



RELATÓRIO ANALÍTICO - COMPOSIÇÕES DE CUSTOS

OBRA: REFORMA DO HOSPITAL E MATERNIDADE ADOLFO BEZERRA DE MENESES
LOCAL: RUA RAIMUNDO PONTES LIMA, N° 381, BAIRRO PADRE SEBASTIÃO MARLENO
CLIENTE: PREFEITURA MUNICIPAL DE JAGUARETAMA

DATA: 20/02/2020
BDI: 26,44%
OPERAÇÃO: 024.1 COM DESONERAÇÃO
SEINFRA: 2019/04 COM DESONERAÇÃO
SINAPI: COMPOSIÇÕES PRÓPRIAS



11530 MONTADOR

SEINFRA H 0,25000000

1,76

TOTAL MAO DE OBRA: 3,13

MATERIAL	FORTE	UNID	COEFICIENTE	PREÇO UNITÁRIO	TOTAL
18641 ASSENTO / BANCO - ARTICULÁVEL PARA BANHO DE DEFICIENTE	SEINFRA	UN	1,00000000	533,07	533,07
TOTAL MATERIAL:					533,07

VALOR SEM ENCARGOS: 536,20

VALOR ENCARGOS (87.01%): 2,73

VALOR COM ENCARGOS: 538,93

VALOR BDI (26.44%): 142,49

VALOR COM BDI: 681,42

9.5305 - TEXTURA ACRÍLICA, APLICAÇÃO MANUAL EM PAREDE, UMA DEMÃO. AF_09/2016 (M2)

MATERIAL	FORTE	UNID	COEFICIENTE	PREÇO UNITÁRIO	TOTAL
00038877 MASSA PARA TEXTURA LISA DE BASE ACRILICA, USO INTERNO E EXTERNO	SINAPI	KG	1,14000000	5,40	6,16
TOTAL MATERIAL:					6,16

SERVICO	FORTE	UNID	COEFICIENTE	PREÇO UNITÁRIO	TOTAL
88310 PINTOR COM ENCARGOS COMPLEMENTARES	SINAPI	H	0,18800000	11,47	2,16
88316 SERVENTE COM ENCARGOS COMPLEMENTARES	SINAPI	H	0,06900000	9,44	0,65
TOTAL SERVICO:					2,81

VALOR SEM ENCARGOS: 8,97

VALOR ENCARGOS (85.20%): 1,31

VALOR COM ENCARGOS: 10,28

VALOR BDI (26.44%): 2,72

VALOR COM BDI: 13,00

9.2. C1208 - EMASSAMENTO DE PAREDES INTERNAS 2 DEMÃOS C/MASSA DE PVA (M2)

MAO DE OBRA	FORTE	UNID	COEFICIENTE	PREÇO UNITÁRIO	TOTAL
10045 AJUDANTE DE PINTOR	SEINFRA	H	0,20000000	5,48	1,10
12395 PINTOR	SEINFRA	H	0,30000000	7,05	2,11
TOTAL MAO DE OBRA:					3,21

MATERIAL	FORTE	UNID	COEFICIENTE	PREÇO UNITÁRIO	TOTAL
11347 LIXA PARA MADEIRA/MASSA	SEINFRA	UN	0,40000000	0,54	0,22
11513 MASSA CORRIDA A BASE DE PVA	SEINFRA	KG	0,70000000	5,15	3,61
TOTAL MATERIAL:					3,83

VALOR SEM ENCARGOS: 7,04

VALOR ENCARGOS (87.01%): 2,79

VALOR COM ENCARGOS: 9,83

VALOR BDI (26.44%): 2,60

VALOR COM BDI: 12,43

9.3. 88489 - APLICAÇÃO MANUAL DE PINTURA COM TINTA LÁTEX ACRÍLICA EM PAREDES, DUAS DEMÃOS. AF_06/2014 (M2)

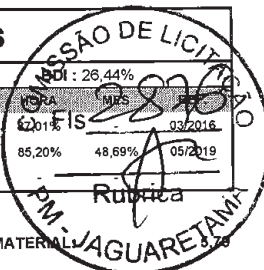
MATERIAL	FORTE	UNID	COEFICIENTE	PREÇO UNITÁRIO	TOTAL
00007356 TINTA ACRILICA PREMIUM, COR BRANCO FOSCO	SINAPI	L	0,33000000	17,55	5,79



RELATÓRIO ANALÍTICO - COMPOSIÇÕES DE CUSTOS

OBRA:	REFORMA DO HOSPITAL E MATERNIDADE ADOLFO BEZERRA DE MENESES
LOCAL:	RUA RAIMUNDO PONTES LIMA, N° 381, BAIRRO PADRE SEBASTIÃO MARLENO
CLIENTE:	PREFEITURA MUNICIPAL DE JAGUARETAMA

DATA:	20/02/2020
FONTE:	VERSÃO
SEINFRA:	024.1 COM DESONERAÇÃO
SINAPI:	2019/04 COM DESONERAÇÃO
COMPOSIÇÕES PRÓPRIAS	



TOTAL MATERIAL: 3,78

SERVICO	FONTE	UNID	COEFICIENTE	PREÇO UNITÁRIO	TOTAL
88310 PINTOR COM ENCARGOS COMPLEMENTARES	SINAPI	H	0,18700000	11,47	2,14
88316 SERVENTE COM ENCARGOS COMPLEMENTARES	SINAPI	H	0,06900000	9,44	0,65
TOTAL SERVICOS:					2,79
VALOR SEM ENCARGOS:					8,58
VALOR ENCARGOS (85.20%):					1,32
VALOR COM ENCARGOS:					9,90
VALOR BDI (26.44%):					2,62
VALOR COM BDI:					12,52

88488 - APLICAÇÃO MANUAL DE PINTURA COM TINTA LÁTEX ACRÍLICA EM TETO, DUAS DEMÃOS. AF_06/2014 (M2)

MATERIAL	FONTE	UNID	COEFICIENTE	PREÇO UNITÁRIO	TOTAL
00007356 TINTA ACRILICA PREMIUM, COR BRANCO FOSCO	SINAPI	L	0,33000000	17,55	5,79
TOTAL MATERIAL:					5,79

SERVICO	FONTE	UNID	COEFICIENTE	PREÇO UNITÁRIO	TOTAL
88310 PINTOR COM ENCARGOS COMPLEMENTARES	SINAPI	H	0,24400000	11,47	2,80
88316 SERVENTE COM ENCARGOS COMPLEMENTARES	SINAPI	H	0,08900000	9,44	0,84
TOTAL SERVICOS:					3,64
VALOR SEM ENCARGOS:					9,43
VALOR ENCARGOS (85.20%):					1,70
VALOR COM ENCARGOS:					11,13
VALOR BDI (26.44%):					2,94
VALOR COM BDI:					14,07

9.5. COMP-426874 - PINTURA PARA INTERIORES OU EXTERIORES, SOBRE PAREDES, COM LIXAMENTO, APLICAÇÃO DE 01 DEMÃO DE LIQUIBRILHO SOBRE LATEX (M2)

MAO DE OBRA	FONTE	UNID	COEFICIENTE	PREÇO UNITÁRIO	TOTAL
12395 PINTOR	SEINFRA	H	0,20000000	7,05	1,41
10045 AJUDANTE DE PINTOR	SEINFRA	H	0,10000000	5,48	0,55
TOTAL MAO DE OBRA:					1,96

MATERIAL	FONTE	UNID	COEFICIENTE	PREÇO UNITÁRIO	TOTAL
16165 LIQUIBRILHO INCOLOR	SEINFRA	L	0,09000000	14,60	1,31
TOTAL MATERIAL:					1,31
VALOR SEM ENCARGOS:					3,27
VALOR ENCARGOS (87.01%):					1,71
VALOR COM ENCARGOS:					4,98
VALOR BDI (26.44%):					1,32
VALOR COM BDI:					6,30

9.6. C1905 - PINTURA C/ EMASSAMENTO E LIXAMENTO EM PAREDE INTERNA. À BASE EPÓXI (M2)

MAO DE OBRA	FONTE	UNID	COEFICIENTE	PREÇO UNITÁRIO	TOTAL
10045 AJUDANTE DE PINTOR	SEINFRA	H	1,90000000	5,48	10,41
12395 PINTOR	SEINFRA	H	1,90000000	7,05	13,39
TOTAL MAO DE OBRA:					23,80

**RELATÓRIO ANALÍTICO - COMPOSIÇÕES DE CUSTOS**

OBRA: REFORMA DO HOSPITAL E MATERNIDADE ADOLFO BEZERRA DE MENESES
LOCAL: RUA RAIMUNDO PONTES LIMA, Nº 381, BAIRRO PADRE SEBASTIÃO MARLENO
CLIENTE: PREFEITURA MUNICIPAL DE JAGUARETAMA

DATA : 20/02/2020

BDI : 26,44%

COMISSÃO DE LICITAÇÃO
 HORA FIS. MES. REF.
 SEINFRA 024.1 COM DESONERAÇÃO 87,01% - 03/2016
 SINAPI 2019/04 COM DESONERAÇÃO 85,20% 18,69% 05/2019
 COMPOSIÇÕES PRÓPRIAS
 Rubrica
 EM - JAGUARETAMA

MATERIAL	UNID	COEFICIENTE	PREÇO UNITÁRIO	TOTAL
I1347 LIXA PARA MADEIRA/MASSA	UN	1,50000000	0,54	0,81
I1510 MASSA A BASE DE EPOXI	KG	0,80000000	2,59	2,07
I2093 TINTA EPOXI PARA ACABAMENTO	L	0,50000000	36,66	18,33
I2094 TINTA EPOXI PARA FUNDO	L	0,30000000	24,19	7,26
TOTAL MATERIAL:				28,47
VALOR SEM ENCARGOS:				52,27
VALOR ENCARGOS (87.01%):				20,72
VALOR COM ENCARGOS:				72,99
VALOR BDI (26.44%):				19,30
VALOR COM BDI:				92,29

.. C1206 - EMASSAMENTO DE ESQUADRIAS DE MADEIRA P/TINTA ÓLEO OU ESMALTE 2 DEMÃOS (M2)

MAO DE OBRA	UNID	COEFICIENTE	PREÇO UNITÁRIO	TOTAL
I0045 AJUDANTE DE PINTOR	H	0,30000000	5,48	1,64
I2395 PINTOR	H	0,35000000	7,05	2,47
TOTAL MAO DE OBRA:				4,11
MATERIAL	UNID	COEFICIENTE	PREÇO UNITÁRIO	TOTAL
I1347 LIXA PARA MADEIRA/MASSA	UN	0,50000000	0,54	0,27
I1512 MASSA CORRIDA A BASE DE OLEO	KG	0,45000000	9,26	4,17
TOTAL MATERIAL:				4,44
VALOR SEM ENCARGOS:				8,55
VALOR ENCARGOS (87.01%):				3,58
VALOR COM ENCARGOS:				12,13
VALOR BDI (26.44%):				3,21
VALOR COM BDI:				15,34

8. 84659 - PINTURA ESMALTE FOSCO EM MADEIRA, DUAS DEMAOS (M2)

MATERIAL	UNID	COEFICIENTE	PREÇO UNITÁRIO	TOTAL
00005318 SOLVENTE DILUENTE A BASE DE AGUARRAS	L	0,04000000	11,86	0,47
00007288 TINTA ESMALTE SINTETICO PREMIUM FOSCO	L	0,16000000	23,18	3,71
TOTAL MATERIAL:				4,18
SERVICO	UNID	COEFICIENTE	PREÇO UNITÁRIO	TOTAL
88310 PINTOR COM ENCARGOS COMPLEMENTARES	H	0,30000000	11,47	3,44
88316 SERVENTE COM ENCARGOS COMPLEMENTARES	H	0,25000000	9,44	2,36
TOTAL SERVICO:				5,80
VALOR SEM ENCARGOS:				9,98
VALOR ENCARGOS (85.20%):				2,63
VALOR COM ENCARGOS:				12,61
VALOR BDI (26.44%):				3,33
VALOR COM BDI:				15,94

10.1. C1623 - LIMPEZA DE BASE OU LASTRO (M2)

MAO DE OBRA	UNID	COEFICIENTE	PREÇO UNITÁRIO	TOTAL
-------------	------	-------------	----------------	-------

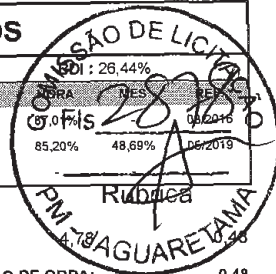


RELATÓRIO ANALÍTICO - COMPOSIÇÕES DE CUSTOS

OBRA: REFORMA DO HOSPITAL E MATERNIDADE ADOLFO BEZERRA DE MENESES
LOCAL: RUA RAIMUNDO PONTES LIMA, Nº 381, BAIRRO PADRE SEBASTIÃO MARLENO
CLIENTE: PREFEITURA MUNICIPAL DE JAGUARETAMA

DATA : 20/02/2020

FONTE	VERSÃO
SEINFRA	024.1 COM DESONERAÇÃO
SINAPI	2019/04 COM DESONERAÇÃO
COMPOSIÇÕES PRÓPRIAS	



I2543 SERVENTE

SEINFRA H 0,10000000

TOTAL MAO DE OBRA: 0,48

VALOR SEM ENCARGOS: 0,48

VALOR ENCARGOS (87.01%): 0,41

VALOR COM ENCARGOS: 0,89

VALOR BDI (26.44%): 0,24

VALOR COM BDI: 1,13

S & T Construções e Locações de Mão de Obra Eireli-ME
CNPJ: 18.413.043/0001-64

Francisco Anivaldo Galino Sales
CPF: 222.886.603-25
TITULAR

José de Armatena Moraes Junior
Engenheiro Civil
CREA-CE. 14164-D RNP 0601803000



A.I.L. CONSTRUTORA LTDA – ME

CNPJ: 15.621.138/0001-85 RUA AUGUSTO DIAS DE OLIVEIRA, 815 – NOVA
JUAZEIRO – JUAZEIRO DO NORTE – CE CEP: 63.031.760 - TEL. (88) 21416322
Whatsapp 99957-8210. E-mail: a.i.l.construtoraltda@hotmail.com



PROPOSTA DE PREÇOS

Juazeiro do Norte-CE, 27 de Fevereiro de 2020.

À

Prefeitura Municipal de Jaguaratama/CE.

Comissão Permanente de Licitação

REF.: TOMADA DE PREÇOS Nº 2020020501-SAUD

Prezados(as) Senhores(as),

Apresentamos a V. Sas., nossa proposta para o objeto do Edital de **TOMADA DE PREÇOS Nº 2020020501-SAUD**, cujo objeto é a REFORMA DO HOSPITAL E MATERNIDADE ADOLFO BEZERRA DE MENEZES DE JAGUARETAMA-CE, CONFORME PROJETO BASICO, PARTE INTEGRANTE DESTA PROCESSO, pelo Valor Global de R\$ 267.947,40 (Duzentos e Sessenta e Sete Mil Novecentos e Quarenta e Sete reais e Quarenta centavos) com prazo de execução conforme edital.

DESCRIÇÃO DOS SERVIÇOS	VALOR TOTAL
REFORMA DO HOSPITAL E MATERNIDADE ADOLFO BEZERRA DE MENEZES DE JAGUARETAMA-CE, CONFORME PROJETO BASICO, PARTE INTEGRANTE DESTA PROCESSO.	267.947,40
TOTAL	267.947,40

VALOR TOTAL R\$: 267.947,40 (Duzentos e Sessenta e Sete Mil Novecentos e Quarenta e Sete reais e Quarenta centavos).

Caso nos seja adjudicado o objeto da presente licitação, nos comprometemos a assinar o contrato no prazo determinado no documento de convocação, indicando para esse fim o (a) Sr (a). Francisco Pinto de Macedo Junior, portador (a) da carteira de Identidade nº. 303320596 e CPF nº 938.784.863-91, Como representante legal desta empresa.

Informamos que o prazo de validade da nossa proposta é de 60 (sessenta) dias corridos, a contar da data da abertura da licitação.

Finalizando, declaramos que assumimos inteira responsabilidade pela execução dos serviços objeto deste Edital e que serão executados conforme exigência editalícia e contratual, e que serão iniciados dentro do prazo de até 10 (dez) dias consecutivos, contados a partir da data de recebimento da Ordem de Serviço.

Atenciosamente,

A.I.L CONSTRUTORA LTDA-ME
CNPJ: 15.621.138/0001-85

Fco. Pinto de Macedo Junior
SÓCIO ADMINISTRADOR

A.I.L Construtora Ltda
CNPJ: 15.621.138/0001-85

Francisco Pereira de Sousa
Engº Civil CREA RN 2637-D



A.I.L. CONSTRUTORA LTDA - ME

CNPJ: 15.621.138/0001-85 RUA AUGUSTO DIAS DE OLIVEIRA, 815 - NOVO JUAZEIRO - JUAZEIRO DO NORTE - CE CEP: 63.031.760 - TEL: (88) 21416322
Whatsapp 99957-8210, E-mail: a.i.l.construtoraltda@hotmail.com

PLANILHA ORÇAMENTÁRIA

ITEM	CÓDIGO	DESCRIÇÃO	FONTE	UNID	QUANTIDADE	PREÇO UNITÁRIO R\$			PREÇO TOTAL R\$
						SEM BDI	BDI	COM BDI	
OBRA: REFORMA DO HOSPITAL E MATERNIDADE ADOLFO BEZERRA DE MENESES LOCAL: RUA RAIMUNDO FONTES LIMA, Nº 381, BAIRRO PADRE SEBASTIÃO MARLENO CLIENTE: PREFEITURA MUNICIPAL DE JAGUARETAMA/CE									
DATA: 27/02/2020 BDI: 26,44% FONTE: SEINFRA 024.1 COM DESONERAÇÃO 87,01% SINAPI 2019/04 COM DESONERAÇÃO 85,20% 48,69% 05/2019 COMPOSIÇÕES PRÓPRIAS									
SERVIÇOS PRELIMINARES									
1.1	C1937	PLACAS PADRÃO DE OBRA	SEINFRA	M2	3,92	66,40	25,49	121,89	477,81
DEMOLIÇÕES									
2.1	97622	DEMOLIÇÃO DE ALVENARIA DE BLOCO FURADO DE FORMA MANUAL SEM REAPROVEITAMENTO. AF. 12/2017	SINAPI	M3	12,76	31,71	8,38	40,09	511,65
2.2	C1070	DEMOLIÇÃO DE REVESTIMENTO C/ARGAMASSA	SEINFRA	M2	1.648,88	5,24	1,36	6,63	10.932,07
2.3	C0702	CARGA MANUAL DE ENTULHO EM CAMINHÃO BASCULANTE	SEINFRA	M3	95,20	11,91	3,15	15,06	1.433,71
2.4	C2531	TRANSPORTE DE MATERIAL, EXCETO ROCHA EM CAMINHÃO ATÉ 4KM	SEINFRA	M3	95,20	2,96	0,78	3,74	356,05
ESTRUTURA									
3.1	96546	ARMAÇÃO DE BLOCO, VIGA BALDRAME OU SAPATA UTILIZANDO AÇO CA-50 DE 10 MM - MONTAGEM. AF. 08/2017	SINAPI	KG	172,96	5,93	1,57	7,50	1.294,43
3.2	96535	FABRICAÇÃO, MONTAGEM E DESMONTAGEM DE FORMA PARA SAPATA, EM MADEIRA SERRADA, E=25 MM, UTILIZANDO AF. 08/2017	SINAPI	M2	3,60	79,45	21,01	100,46	361,66
3.3	94970	CONCRETO FCK=20MPA, TRAÇO 1:2:3 (CIMENTO/AREIA/MEDIA BRITA 1) - PREPARO MECÂNICO COM BETONEIRA 300L. AF. 07/2016	SINAPI	M3	2,70	210,50	55,66	266,16	718,63
3.4	74157/0004	LANÇAMENTO/PLACAGEM MANUAL DE CONCRETO EM FUNDACOES	SINAPI	M3	2,70	81,08	21,44	102,52	276,80
ALVENARIAS/ESQUADRIAS									
4.1	C0073	ALVENARIA DE TUJOLO CERÂMICO FURADO (6x19x19)cm C/ARGAMASSA MISTA DE CAL HIDRATADA ESP =10cm, (1:2:3)	SEINFRA	M2	69,64	33,62	8,89	42,51	2.968,90
4.2	C2686	VERGA RETA DE CONCRETO ARMADO	SEINFRA	M3	0,07	839,89	222,07	1.061,96	74,34
4.3	C4428	PORTA TIPO PARANÁ (0,80 x 2,10 m), COMPLETA	SEINFRA	UN	4,00	404,15	106,99	511,01	2.044,04
COBERTA									
5.1	C0387	BEIRA E BICA EM TELHA COLONIAL	SEINFRA	M	278,60	7,34	1,94	9,28	2.586,19
5.2	C0388	BEIRAL DE MADEIRA DE (2 X 8)cm, INCLUSIVE PINTURA	SEINFRA	M	278,60	15,44	4,35	20,79	5.798,39
5.3	94221	CUMEIRA PARA TELHA CERÂMICA, EMBOÇADA COM ARGAMASSA TRAÇO 1:2:9 (CIMENTO, CAL E AREIA) PARA TELHADOS COM ATÉ 2 AGUAS, INCLUSIVE TRANSPORTE VERTICAL. AF. 06/2016	SINAPI	M	95,98	11,05	3,08	14,73	1.413,79
5.4	C2200	RETELHAMENTO C/TELHA CERÂMICA, ATÉ 20% NOVA	SEINFRA	M2	1.651,44	28,63	7,69	33,92	56.016,84
REVESTIMENTOS									
									25.397,55

CONSTRUTORA

A.I.L. CONSTRUTORA LTDA-ME
CNPJ: 15.621.138/0001-85

Fco. Pinto de Macedo Junior
SÓCIO ADMINISTRADOR

A.I.L. Construtora Ltda
CNPJ: 15.621.138/0001-85

Francisco Pereira de Sousa
Engº Civil CREA RN 2637-D





A.I.L. CONSTRUTORA LTDA - ME

CNPJ: 15.621.138/0001-85 RUA AUGUSTO DIAS DE OLIVEIRA, 815 - NOVO JUAZEIRO - JUAZEIRO DO NORTE - CE CEP: 63.031.760 - TEL. (88) 21416322
Whatsapp 99957-8210. E-mail: a.i.l.construtora@tda@hotmail.com

6.1	87878	CHARISCO APLICADO EM ALVENARIAS E ESTRUTURAS DE CONCRETO INTERNAS, COM COLHER DE PEDREIRO. ARGAMASSA TRACO 1:3 COM PREPARO MANUAL. AF. 06/2014	SINAPI	M2	1.786,56	2,50	0,66	3,16	5.651,95
6.2	C3546	MUTRÃO MISTO - REBOCO C/ ARGAMASSA DE CAL TRACO 1:4 P/ PAREDE	SEINFRA	M2	1.786,56	8,73	2,31	11,04	18.746,70
7 INSTALAÇÕES ELÉTRICAS									
7.1	PM -010	LUMINARIA DE TETO PLAFONIER EM PLASTICO COM BASE E27, COM LÂMPADA FLUORESCENTE COMPACTA 3U BRANCA 20 W. - FORNECIMENTO E INSTALAÇÃO.	UN	UN	11,00	28,20	6,93	33,13	364,43
7.2	8260	INSTALAÇÃO PARA-RAIOS PRESERVATORIO	SINAPI	UN	1,00	1.985,66	518,81	2.485,79	2.485,79
8 INSTALAÇÕES HIDROSSANITÁRIAS									
8.1	C3648	RESERVATÓRIO PRÉ MOLDADO ELEVADO CILINDRICO D=2,0M, CAP.=12,0M3, H=8,0M COMPLETO E CISTERNA CAP.=4,5 M3	SEINFRA	UN	1,00	15.326,10	4.053,01	19.382,11	19.382,11
8.2	88503	CAIXA D'ÁGUA EM POLIETILENO, 1000 LITROS, COM ACESSÓRIOS	SINAPI	UN	3,00	514,94	136,15	651,08	1.953,27
8.3	C2625	TUBO PVC SOLD. MARRON INCL. CONEXÕES D= 25mm (3/4")	SEINFRA	M	70,58	12,36	3,27	15,65	1.104,73
8.4	C2626	TUBO PVC SOLD. MARRON INCL. CONEXÕES D= 32mm (1")	SEINFRA	M	26,73	17,20	4,55	21,75	581,38
8.5	C0613	CAIXA DE INSPEÇÃO EM ALVENARIA-LASTRO DE CONCRETO ESP. = 10cm	SEINFRA	M3	12,35	309,19	81,75	390,94	4.828,11
8.6	C0601	CAIXA DE GORDURA/SABÃO EM ALVENARIA	SEINFRA	UN	4,00	161,41	42,68	204,09	816,36
8.7	89707	CAIXA SIFONADA, PVC, DN 100 X 100 X 50 MM, JUNTA ELÁSTICA, FORNECIDA E INSTALADA EM RAMAL DE DESCARGA OU EM RAMAL DE ESGOTO SANITÁRIO. AF. 12/2014	SINAPI	UN	30,00	15,91	4,21	20,12	603,60
8.8	C2595	TUBO PVC BRANCO P/ESGOTO D=40mm (1 1/2")	SEINFRA	M	16,47	8,62	2,28	10,90	212,22
8.9	C2596	TUBO PVC BRANCO P/ESGOTO D=50mm (2")	SEINFRA	M	55,89	11,54	3,05	14,59	815,44
8.10	C2598	TUBO PVC BRANCO P/ESGOTO D= 75mm (3")	SEINFRA	M	20,96	16,07	4,78	22,65	478,94
8.11	C2593	TUBO PVC BRANCO P/ESGOTO D= 100mm (4")	SEINFRA	M	172,67	20,59	5,44	26,03	4.484,60
8.12	C2600	TUBO PVC BRANCO RÍGIDO ESGOTO D= 150mm (6")	SEINFRA	M	41,84	30,34	8,02	38,36	1.604,98
8.13	C2801	TUBO PVC BRANCO RÍGIDO ESGOTO D= 200mm (8")	SEINFRA	M	53,11	52,53	13,89	66,42	3.921,57
8.14	C2802	TUBO PVC BRANCO RÍGIDO ESGOTO D= 250mm (10")	SEINFRA	M	14,91	54,93	14,52	69,45	1.036,50
8.15	95471	VASO SANITÁRIO SIFONADO CONVENCIONAL PARA PCD SEM FURO FRONTAL COM LOUÇA BRANCA SEM ASSENTO. - FORNECIMENTO E INSTALAÇÃO. AF. 10/2016	SINAPI	UN	4,00	435,18	115,06	550,24	2.200,96
8.16	00036205	BARRA DE APOIO RETA, EM AÇO INOX POLIDO, COMPRIMENTO 70CM, DIÂMETRO MÍNIMO 3 CM	SINAPI	UN	8,00	138,83	36,97	176,80	1.414,40
8.17	C4642	ASSENTO / BANCO - ARTICULÁVEL PARA BANHOS DE DEFICIENTE	SEINFRA	UN	2,00	392,59	103,80	496,39	992,78
9 PINTURA									
9.1	95305	TEXTURA ACRILICA, APLICAÇÃO MANUAL EM PAREDE, UMA DEMÃO. AF. 09/2016	SINAPI	M2	770,23	8,29	2,18	10,46	8.072,01
9.2	C1208	EMASSAMENTO DE PAREDES INTERNAS 2 DEMÃOS COM MASSA DE PVA	SEINFRA	M2	1.882,00	8,00	2,35	11,25	18.922,50
9.3	88489	APLICAÇÃO MANUAL DE PINTURA COM TINTA LATEX ACRILICA EM PAREDES, DUAS DEMÃOS AF. 06/2014	SINAPI	M2	2.721,60	8,01	2,12	10,13	27.569,61
9.4	88488	APLICAÇÃO MANUAL DE PINTURA COM TINTA LATEX ACRILICA EM TETO, DUAS DEMÃOS. AF. 06/2014	SINAPI	M2	1.177,25	9,17	2,42	11,59	13.644,33
9.5	COMP-426874	PINTURA PARA INTERIORES OU EXTERIORES, SOBRE PAREDES, COM LIXAMENTO, APLICAÇÃO DE 01 DEMÃO DE LIQUILIBRO SOBRE LATEX (M2)	SEINFRA	M2	2.721,60	5,08	1,34	6,42	17.472,67
9.6	C1005	PINTURA COM EMASSAMENTO E LIXAMENTO EM PAREDE INTERNA - A BASE EPOXI	SEINFRA	M2	146,07	66,11	17,46	83,69	12.377,17
104.543,46									



A.I.L. Construtora Ltda
CNPJ: 15.621.138/0001-85

Francisco Pereira de Sousa
Engº Civil CREA RN 2637-D

A.I.L. CONSTRUTORA LTDA-ME
CNPJ: 15.621.138/0001-85

Fco. Pinto de Macedo Junior
SÓCIO ADMINISTRADOR

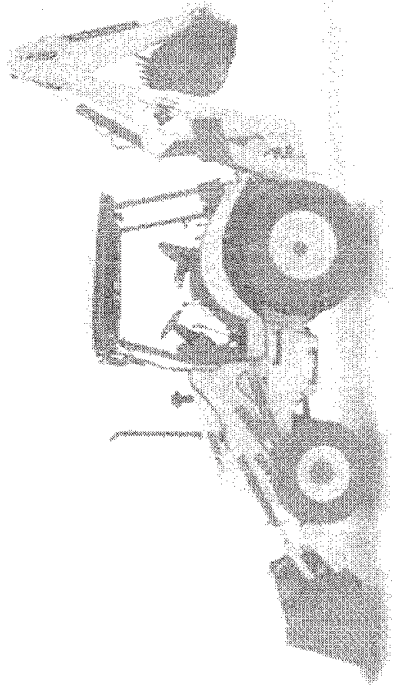


A.I.L. CONSTRUTORA LTDA - ME

CNPJ: 15.621.138/0001-85 RUA AUGUSTO DIAS DE OLIVEIRA, 815 - NOVO JUAZEIRO - JUAZEIRO DO NORTE - CE CEP: 63.031.760 - TEL. (88) 21416322
Whatsapp 99957-8210. E-mail: a.i.l.construtoraltda@hotmail.com

9.7	C1205	EMASSAMENTO DE ESQUADRIAS DE MADEIRA PINTA OLEO OU ESMALTE 2 DEMAO	SEINFRA	M2	234,20	11,07	2,93	14,00	3.278,80
9.8	84659	PINTURA ESMALTE FOSCO EM MADEIRA, DUAS DEMAO	SINAPI	M2	234,20	10,83	2,86	13,89	3.206,20
10	DIVERSOS								
10.1	C1623	LIMPEZA DE BASE OU LASTRO	SEINFRA	M2	1.601,78	0,91	0,24	1,15	1.842,06
									VALOR TOTAL:
									267.947,40

Duzentos e Sessenta e Sete Mil Novecentos e Quarenta e Sete reais e Quarenta centavos



A.I.L. CONSTRUTORA

[Handwritten signature]

A.I.L. CONSTRUTORA LTDA-ME
CNPJ: 15.621.138/0001-85

Fco. Pinto de Macedo Junior
SÓCIO ADMINISTRADOR

A.I.L. Construtora Ltda
CNPJ: 15.621.138/0001-85

Francisco Pereira de Sousa
Engº Civil CREA RN 2637-D





A.I.L. CONSTRUTORA LTDA - ME

CNPJ: 15.621.138/0001-85 RUA AUGUSTO DIAS DE OLIVEIRA, 815 - NOVO JUAZEIRO - JUAZEIRO DO NORTE - CE CEP: 63.031.760 - TEL. (88) 21416322
Whatsapp 99957-8210, E-mail: a.i.l.construtoraltda@hotmail.com



RESUMO DO ORÇAMENTO

OBRA:	REFORMA DO HOSPITAL E MATERNIDADE ADOLFO BÉZERRA DE MENESES	DATA: 27/02/2020	BDI: 20,44%			
LOCAL:	RUA RAIMUNDO PONTES LIMA, N° 381, BAIRRO PADRE SEBASTIÃO MARLENO	FONTE	VERSÃO	HORA	MES	REF.
CLIENTE:	PREFEITURA MUNICIPAL DE JAGUARETAMA/CE	SEINFRA	024.1 COM DESONERAÇÃO	87,01%	-	03/2016
		SINAPI	2019/04 COM DESONERAÇÃO	85,20%	48,69%	05/2019
			COMPOSIÇÕES PRÓPRIAS			

1	SERVIÇOS PRELIMINARES			477,81	0,18
2	DEMOLIÇÕES			13.233,38	4,94
3	ESTRUTURA			2.651,52	0,99
4	ALVENARIAS/ESQUADRIAS			5.087,28	1,90
5	COBERTA			65.817,15	24,56
6	REVESTIMENTOS			25.397,55	9,48
7	INSTALAÇÕES ELÉTRICAS			2.850,22	1,06
8	INSTALAÇÕES HIDROSSANITÁRIAS			46.045,95	17,19
9	PINTURA			104.543,49	39,02
10	DIVERSOS			1.842,05	0,69
			VALOR TOTAL:	267.947,40	100,00



Duzentos e Sessenta e Sete Mil Novecentos e Quarenta e Sete reais e Quarenta centavos

A.I.L. CONSTRUTORA

A.I.L. CONSTRUTORA LTDA-ME
CNPJ: 15.621.138/0001-85

Fco. Pinto de Macedo Junior
SÓCIO ADMINISTRADOR

A.I.L. Construtora Ltda
CNPJ: 15.621.138/0001-85

Francisco Pereira de Sousa
Engº Civil CREA RN 2637-D



A.I.L. CONSTRUTORA LTDA - ME

CNPJ: 15.621.138/0001-85 RUA AUGUSTO DIAS DE OLIVEIRA, 815 - NOVO JUAZEIRO - JUAZEIRO DO NORTE - CE CEP: 63.031.760 - TEL. (88) 2141.6322
Whatsapp 99957-8210, E-mail: a.i.l.construtoraltda@hotmail.com



COMPOSIÇÃO DO BDI

OBRA:	REFORMA DO HOSPITAL E MATERNIDADE ADOLFO BEZERRA DE MENESES	DATA:	27/02/2020	BDI:	26,44%
LOCAL:	RUA RAIMUNDO PONTES LIMA, N° 381, BAIRRO PADRE SEBASTIÃO MARLENO	FONTE:	SEINFRA 024.1 COM DESONERAÇÃO	HORA:	87,01%
CLIENTE:	PREFEITURA MUNICIPAL DE JAGUARETAMA/CE	VERSÃO:	2019/04 COM DESONERAÇÃO	MES:	48,69%
		REP:	COMPOSIÇÕES PRÓPRIAS		03/2016
					05/2019

COD	DESCRIÇÃO	%
	Benefício	
S + G	Garantia/seguros	0,8000
L	Lucro	6,6000
	TOTAL	7,4000

Despesas Indiretas		
AC	Administração central	3,0000
DF	Despesas financeiras	0,5900
R	Riscos	0,9700
	TOTAL	4,5600

I Impostos		
	PIS	0,6500
	CÓFINS	3,0000
	ISS	3,0000
	CPRB	4,5000
	TOTAL	11,1500

BDI = 26,44%

$$(1+AC+S+R+G)*(1+DF)*(1+L)/(1-I)-1$$

A.I.L. CONSTRUTORA

A.I.L. CONSTRUTORA LTDA-ME
CNPJ: 15.621.138/0001-85

Fco. Pinto de Macedo Junior
SÓCIO ADMINISTRADOR

A.I.L. Construtora Ltda
CNPJ: 15.621.138/0001-85

Francisco Pereira de Sousa
Engº Civil CREA RN 2637-D



A.I.L. CONSTRUTORA LTDA - ME

CNPJ: 15.621.138/0001-85 RUA AUGUSTO DIAS DE OLIVEIRA, 815 - NOVO JUAZEIRO - JUAZEIRO DO NORTE - CE CEP: 63.031.760 - TEL. (88) 21416322
Whatsapp 99957-8210. E-mail: a.i.l.construtoraltda@hotmail.com

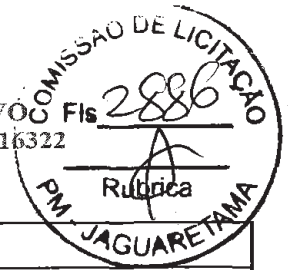


TABELA DE ENCARGOS SOCIAIS					
OBRA:	REFORMA DO HOSPITAL E MATERNIDADE ADOLFO BEZERRA DE MENESES	DATA:	27/02/2020	BDI:	26,44%
LOCAL:	RUA RAIMUNDO PONTES LIMA, N° 381, BAIRRO PADRE SEBASTIÃO MARLENO	FONTE:	SEINFRA	VERSÃO:	024.1 COM DESONERAÇÃO
CLIENTE:	PREFEITURA MUNICIPAL DE JAGUARETAMA/CE	SINAPI:	2019/04 COM DESONERAÇÃO	HORA:	87,01%
			COMPOSIÇÕES PRÓPRIAS	MES:	48,68%
				REF:	03/2018

COD	DESCRIÇÃO	HORA %	MES %
A	GRUPO A		
A1	INSS	0,0000	0,0000
A2	SESI	1,5000	1,5000
A3	SENAI	1,0000	1,0000
A4	INCRA	0,2000	0,2000
A5	SEBRAE	0,6000	0,6000
A6	Salário Educação	2,5000	2,5000
A7	Seguro Contra Acidentes de Trabalho	3,0000	3,0000
A8	FGTS	8,0000	8,0000
A9	SECONCI	0,0000	0,0000
	TOTAL	16,8000	16,8000

B	GRUPO B		
B1	Repouso Semanal Remunerado	17,8700	0,0000
B2	Feridos	3,7200	0,0000
B3	Auxílio - Enfermidade	0,9100	0,6900
B4	13º Salário	10,9200	8,3300
B5	Licença Paternidade	0,0800	0,0600
B6	Faltas Justificadas	0,7300	0,5600
B7	Dias de Chuvas	1,6500	0,0000
B8	Auxílio Acidente de Trabalho	0,1200	0,0900
B9	Férias Gozadas	10,4200	7,9600
B10	Salário Maternidade	0,0300	0,0200
	TOTAL	46,4500	17,7100

C	GRUPO C		
C1	Aviso Prévio Indenizado	6,3500	4,8500
C2	Aviso Prévio Trabalhado	0,1500	0,1100
C3	Férias Indenizadas	3,5600	2,7200
C4	Depósito Rescisão Sem Justa Causa	4,6400	3,6900
C5	Indenização Adicional	0,5300	0,4100
	TOTAL	15,4300	11,7800

D	GRUPO D		
D1	Reincidência de Grupo A sobre Grupo B	7,8000	2,9800
D2	Reincidência de Grupo A sobre Aviso Prévio Trabalhado e Reincidência do FGTS sobre Aviso Prévio Indenizado	0,5300	0,4100
	TOTAL	8,3300	3,3900

Horista = 87,01%
Mensalista = 49,68%

A + B + C + D

A.I.L CONSTRUTORA LTDA-ME
CNPJ: 15.621.138/0001-85

Fco. Pinto de Macedo Junior
SÓCIO ADMINISTRADOR

A.I.L Construtora Ltda
CNPJ: 15.621.138/0001-85

Francisco Pereira de Sousa
Engº Civil CREA RN 2637-D



A.I.L. CONSTRUTORA LTDA - ME

CNPJ: 15.621.138/0001-85 RUA AUGUSTO DIAS DE OLIVEIRA, 815 - NOVO JUAZEIRO - JUAZEIRO DO NORTE - CE CEP: 63.031.760 - TEL. (88) 21418377
Whatsapp 99957-8210. E-mail: a.i.l.construtoraltda@hotmail.com



TABELA DE ENCARGOS SOCIAIS			
OBRA:	REFORMA DO HOSPITAL E MATERNIDADE ADOLFO BEZERRA DE MENESES	DATA: 27/02/2020	BDI: 28,87%
LOCAL:	RUA RAIMUNDO PONTES LIMA, N° 381, BAIRRO PADRE SEBASTIÃO MARLENO	FONTE	VERSÃO
CLIENTE:	PREFEITURA MUNICIPAL DE JAGUARETAMA/CE	SEINFRA	024.1 COM DESONERAÇÃO
		SINAPI	2019/04 COM DESONERAÇÃO
			COMPOSIÇÕES PRÓPRIAS
		HORA	MES
		87,01%	03/2016
		85,20%	48,69%
			05/2019

COD	DESCRIÇÃO	HORA %	MES %
A	GRUPO A		
A1	INSS	0,0000	0,0000
A2	SESI	1,5000	1,5000
A3	SENAI	1,0000	1,0000
A4	INCRA	0,2000	0,2000
A5	SEBRAE	0,6000	0,6000
A6	Salário Educação	2,5000	2,5000
A7	Seguro Contra Acidentes de Trabalho	3,0000	3,0000
A8	FGTS	8,0000	8,0000
	TOTAL	16,8000	16,8000

B	GRUPO B		
B1	Descanso Semanal Remunerado	17,8500	0,0000
B2	Feridos	3,7100	0,0000
B3	Auxílio - Enfermidade	0,9200	0,7100
B4	13° Salário	10,8300	8,3300
B5	Licença Paternidade	0,0700	0,0600
B6	Faltas Justificadas	0,7200	0,5600
B7	Dias de Chuvas	1,5500	0,0000
B8	Auxílio Acidente de Trabalho	0,1100	0,0900
B9	Férias Gozadas	9,1800	7,0700
B10	Salário Maternidade	0,0300	0,0200
	TOTAL	44,9700	16,8400

C	GRUPO C		
C1	Aviso Prévio Indenizado	5,6000	4,3100
C2	Aviso Prévio Trabalhado	0,1300	0,1000
C3	Férias Indenizadas	4,4000	3,3900
C4	Depósito Rescisão Sem Justa Causa	4,8100	3,7000
C5	Indenização Adicional	0,4700	0,3600
	TOTAL	15,4100	11,8600

D	GRUPO D		
D1	Reincidência de Grupo A sobre Grupo B	7,5500	2,8300
D2	Reincidência de Grupo A sobre Aviso Prévio Trabalhado e Reincidência do FGTS sobre Aviso Prévio Indenizado	0,4700	0,3600
	TOTAL	8,0200	3,1900

Horista = 85,20%
Mensalista = 48,69%

A + B + C + D

A.I.L CONSTRUTORA LTDA-ME
CNPJ: 15.621.138/0001-85

Fco. Pinto de Macedo Junior
SÓCIO ADMINISTRADOR

A.I.L Construtora Ltda
CNPJ: 15.621.138/0001-85

Francisco Pereira de Sousa
Engº Civil CREA RN 2637-D



A.I.L. CONSTRUTORA LTDA – ME

CNPJ: 15.621.138/0001-85 RUA AUGUSTO DIAS DE OLIVEIRA, 815 – NOVA
JUAZEIRO – JUAZEIRO DO NORTE – CE CEP: 63.031.760 - TEL. (88) 21416322
Whatsapp 99957-8210. E-mail: a.i.l.construtoraltda@hotmail.com



PROPOSTA DE PREÇOS

Juazeiro do Norte-CE, 27 de Fevereiro de 2020.

À

Prefeitura Municipal de Jaguarétama/CE.

Comissão Permanente de Licitação

REF.: TOMADA DE PREÇOS Nº 2020020501-SAUD

Prezados(as) Senhores(as),

Apresentamos a V. Sas., nossa proposta para o objeto do Edital de **TOMADA DE PREÇOS Nº 2020020501-SAUD**, cujo objeto é a REFORMA DO HOSPITAL E MATERNIDADE ADOLFO BEZERRA DE MENEZES DE JAGUARETAMA-CE, CONFORME PROJETO BASICO, PARTE INTEGRANTE DESTE PROCESSO, pelo Valor Global de **R\$ 267.947,40 (Duzentos e Sessenta e Sete Mil Novecentos e Quarenta e Sete reais e Quarenta centavos)**, com prazo de execução conforme edital.

DESCRIÇÃO DOS SERVIÇOS	VALOR TOTAL
REFORMA DO HOSPITAL E MATERNIDADE ADOLFO BEZERRA DE MENEZES DE JAGUARETAMA-CE, CONFORME PROJETO BASICO, PARTE INTEGRANTE DESTE PROCESSO.	267.947,40
TOTAL	267.947,40

VALOR TOTAL R\$: 267.947,40 (Duzentos e Sessenta e Sete Mil Novecentos e Quarenta e Sete reais e Quarenta centavos).

Caso nos seja adjudicado o objeto da presente licitação, nos comprometemos a assinar o contrato no prazo determinado no documento de convocação, indicando para esse fim o (a) Sr (a). Francisco Pinto de Macedo Junior, portador (a) da carteira de Identidade nº. 303320596 e CPF nº 938.784.863-91, Como representante legal desta empresa.

Informamos que o prazo de validade da nossa proposta é de 60 (sessenta) dias corridos, a contar da data da abertura da licitação.

Finalizando, declaramos que assumimos inteira responsabilidade pela execução dos serviços objeto deste Edital e que serão executados conforme exigência editalícia e contratual, e que serão iniciados dentro do prazo de até 10 (dez) dias consecutivos, contados a partir da data de recebimento da Ordem de Serviço.

Atenciosamente,

A.I.L CONSTRUTORA LTDA-ME
CNPJ: 15.621.138/0001-85

Fco. Pinto de Macedo Junior
SÓCIO ADMINISTRADOR

A.I.L Construtora Ltda
CNPJ: 15.621.138/0001-85

Francisco Pereira de Sousa
Engº Civil CREA RN 2637-D



A.I.L. CONSTRUTORA LTDA - ME

CNPJ: 15.621.138/0001-85 RUA AGOSTO DIAS DE OLIVEIRA, 815 - NOVO
 JUAZEIRO - JUAZEIRO DO NORTE - CE CEP: 63.031.760 - TEL. (88) 21416322
 Whatsapp 99957-8210. E-mail: a.i.l.construtoraltda@hotmail.com

PLANILHA ORÇAMENTÁRIA

OBRA: REFORMA DO HOSPITAL E MATERNIDADE ADOLFO BEZERRA DE MENESES
 LOCAL: RUA RAIMUNDO PONTES LIMA, N° 381, BAIRRO PADRE SEBASTIÃO MARLENO
 CLIENTE: PREFEITURA MUNICIPAL DE JAGUARETAMA/CE

DATA: 27/02/2020 BDI: 28,44%
 VERSÃO: 02A.1 COM DESONERAÇÃO 87,01%
 FONTE: SINAPI 2019/04 COM DESONERAÇÃO 85,20%
 COMPOSIÇÕES PRÓPRIAS 48,89%
 DATA REF: 03/2016
 MES: 05/2019

ITEM	CÓDIGO	DESCRIÇÃO	FONTE	UNID	QUANTIDADE	PREÇO UNITÁRIO R\$		COM BDI	PREÇO TOTAL R\$
						SEM BDI	COM BDI		
SERVIÇOS PRELIMINARES									
1	C1937	PLACAS PADRÃO DE OBRA	SEINFRA	M2	3,92	96,40	25,48	121,89	477,81
DEMOLIÇÕES									
2.1	97622	DEMOLIÇÃO DE ALVENARIA DE BLOCO FURADO, DE FORMA MANUAL, SEM REAPROVEITAMENTO. AF_12/2017	SINAPI	M3	12,76	31,71	8,38	40,09	511,55
2.2	C1070	DEMOLIÇÃO DE REVESTIMENTO DE ARGAMASSA	SEINFRA	M2	1.648,86	5,24	1,30	6,63	10.932,07
2.3	C0702	CARGA MANUAL DE ENTULHO EM CAMINHÃO BASCULANTE	SEINFRA	M3	95,20	11,91	3,15	15,06	1.433,71
2.4	C2531	TRANSPORTE DE MATERIAL, EXCETO ROCHA EM CAMINHÃO ATÉ 1KM	SEINFRA	M3	95,20	2,96	0,78	3,74	356,05
ESTRUTURA									
3.1	96546	ARMADURA DE BLOCO, VIGA BALDRAME OU SAPATA UTILIZANDO AÇO CA-50 DE 10 MM - MONTAGEM AF_06/2017	SINAPI	KG	172,59	5,93	1,57	7,50	1.294,43
3.2	96536	FABRICAÇÃO, MONTAGEM E DESMONTAGEM DE FORMA PARA SAPATA, EM MADEIRA SERRADA, E-26 MM, UTILIZAÇÕES AF_08/2017	SINAPI	M2	3,60	79,45	21,01	100,46	361,66
3.3	94970	CONCRETOS E ZDMPA TRACO 1:2:73 (CIMENTO/AREIA/BRITA 1) - PREPARO MECANICO COM BETONEIRA 600L AF_07/2016	SINAPI	M3	2,70	210,50	55,66	266,16	718,63
3.4	7415/004	LANÇAMENTO/APLICAÇÃO MANUAL DE CONCRETO EM FUNDACOES	SINAPI	M3	2,70	81,08	21,44	102,52	276,80
ALVENARIAS/ESQUADRIAS									
4.1	C0073	ALVENARIA DE TIJOLO CERÂMICO FURADO (9x19x19)cm C/ARGAMASSA MISTA DE CAL HIDRATADA ESP=18cm (1:2,9)	SEINFRA	M2	68,84	33,62	8,86	42,51	2.966,90
4.2	C2666	VERGA RETA DE CONCRETO ARMADO	SEINFRA	M3	0,07	839,89	222,07	1.061,96	74,34
4.3	C4428	PORTA TIPO PARANÁ (0,80 x 2,10 m), COMPLETA	SEINFRA	UN	4,00	404,15	106,86	511,01	2.044,04
COBERTA									
5.1	C0387	BEIRA E BICA EM TELHA COLONIAL	SEINFRA	M	278,90	7,34	1,94	9,28	2.586,19
5.2	C0388	BEIRAL DE MADEIRA DE (2 X 8)cm, INCLUSIVE PINTURA	SEINFRA	M	278,90	16,44	4,35	20,79	5.798,33
5.3	94221	CUMEIRA PARA TELHA CERÂMICA COM ARGAMASSA TRACO 1:2:9 (CIMENTO, CAL E AREIA) PARA TELHADOS COM ATÉ 2 ÁGUAS, INCLUSO TRANSPORTE VERTICAL AF_06/2016	SINAPI	M	95,98	11,05	3,08	14,13	1.413,78
5.4	C2200	RETELHAMENTO C/ TELHA CERÂMICA ATÉ 20% NOVA	SEINFRA	M2	1.651,44	28,83	7,09	33,92	56.016,84
REVESTIMENTOS									25.397,55

CONSTRUTORA



A.I.L. Construtora Ltda
 CNPJ: 15.621.138/0001-85

Francisco Pereira de Sousa
 Engº Civil CREA RN 2637-D

A.I.L. CONSTRUTORA LTDA-ME
 CNPJ: 15.621.138/0001-85

Fco. Pinto de Macedo Junior
 SÓCIO ADMINISTRADOR



A.I.L. CONSTRUTORA LTDA - ME

CNPJ: 15.621.138/0001-85 RUA AUGUSTO DIAS DE OLIVEIRA, 815 - NOVO JUAZEIRO - JUAZEIRO DO NORTE - CE CEP: 63.031.760 - TEL: (88) 21416322
Whatsapp 99957-8210. E-mail: a.i.l.construtoraltda@hotmail.com

6.1	87878	CHAPISCO APLICADO EM ALVENARIAS E ESTRUTURAS DE CONCRETO INTERNAS, COM COLHER DE PEDREIRO, ARGAMASSA TRACO 1:3 COM PREPARO MANUAL, AF_06/2014	SINAPI	M2	1.768,56	2,60	0,66	3,16	5.851,86
6.2	C3546	MUTRÃO MISTO - REBOCO C/ ARGAMASSA DE CAL TRACO 1:4 P/ PAREDE	SEINFRA	M2	1.768,56	8,73	2,31	11,04	19.745,70
7	INSTALAÇÕES ELÉTRICAS								
7.1	PM -310	LUMINARIA DE TETO PLANO PLAFONIER EM PLÁSTICO COM BASE E27, COM LAMPADA FLUORESCENTE COMPACTA 3U BRANCA 20 W - FORNECIMENTO E INSTALAÇÃO.	SINAPI	UN	11,00	26,20	6,93	33,13	364,43
7.2	8260	INSTALAÇÃO PARA-RAIOS PRESERVATORIO	SINAPI	UN	1,00	1.965,98	519,81	2.485,79	2.485,79
8	INSTALAÇÕES HIDROSSANITÁRIAS								
8.1	C3648	RESERVATORIO PRÉ MOLDADO ELEVADO CILÍNDRICO D=2,0M, CAP.=12,0M3, H=9,0M COMPLETO E CISTERNA CAP.=4,5 M3	SEINFRA	UN	1,00	16.329,10	4.053,01	19.382,11	19.382,11
8.2	88503	CAIXA D'ÁGUA EM POLIETILENO, 1000 LITROS, COM ACESSÓRIOS	SINAPI	UN	3,00	514,94	136,16	651,09	1.953,27
8.3	C2625	TUBO PVC SOLD. MARROM INCL. CONEXÕES D= 25mm (3/4")	SEINFRA	M	70,59	12,38	3,27	15,65	1.104,73
8.4	C2626	TUBO PVC SOLD. MARROM INCL. CONEXÕES D= 32mm (1")	SEINFRA	M	26,73	17,20	4,55	21,75	581,36
8.5	C0613	CAIXA DE INSPEÇÃO EM ALVENARIA-LASTRO DE CONCRETO ESP. = 10cm	SEINFRA	M3	12,35	309,19	81,75	390,94	4.928,11
8.6	C0601	CAIXA DE GORDURASABÃO EM ALVENARIA	SEINFRA	UN	4,00	161,41	42,68	204,09	816,35
8.7	89707	CAIXA SIFONADA, PVC, DN 100 X 100 X 50 MM, JUNTA ELÁSTICA, FORMIGADA E INSTALADA EM RAMAL DE DESCARGA OU EM RAMAL DE ESGOTO SANITÁRIO, AF_12/2014	SINAPI	UN	30,00	15,91	4,21	20,12	603,60
8.8	C2595	TUBO PVC BRANCO P/ESGOTO D=40mm (1-1/2")	SEINFRA	M	19,47	8,62	2,28	10,90	212,22
8.9	C2596	TUBO PVC BRANCO P/ESGOTO D=50mm (2")	SEINFRA	M	55,89	11,54	3,05	14,59	815,44
8.10	C2598	TUBO PVC BRANCO P/ESGOTO D=75mm (3")	SEINFRA	M	20,96	18,07	4,78	22,85	478,94
8.11	C2593	TUBO PVC BRANCO P/ESGOTO D=100MM (4")	SEINFRA	M	172,67	20,56	5,44	26,03	4.494,60
8.12	C2600	TUBO PVC BRANCO RÍGIDO ESGOTO D=150mm (6")	SEINFRA	M	41,84	30,34	8,02	38,36	1.604,98
8.13	C2601	TUBO PVC BRANCO RÍGIDO ESGOTO D=200mm (8")	SEINFRA	M	53,11	52,53	13,89	66,42	3.527,57
8.14	C2602	TUBO PVC BRANCO RÍGIDO ESGOTO D=250mm (10")	SEINFRA	M	14,91	54,93	14,52	69,45	1.035,50
8.15	95471	VASO SANITÁRIO SIFONADO CONVENCIONAL PARA PCD SEM FURO FRONTAL COM LOUÇA BRANCA SEM ASSENTO - FORNECIMENTO E INSTALAÇÃO, AF_10/2016	SINAPI	UN	4,00	435,16	115,06	550,24	2.200,96
8.16	00038205	BARRA DE APOIO RETA, EM AÇO INOX POLIDO, COMPRIMENTO 70CM, DIÂMETRO MÍNIMO 3 CM	SINAPI	UN	8,00	139,83	36,97	176,80	1.414,40
8.17	C4642	ASSENTO / BANCO - ARTICULÁVEL PARA BANHO DE DEFICIENTE	SEINFRA	UN	2,00	392,55	103,60	496,39	992,78
9	PINTURA								
9.1	95305	TEXTURA ACRILICA, APLICAÇÃO MANUAL EM PAREDE, UMA DEMÃO, AF_09/2016	SINAPI	M2	770,23	6,29	2,19	10,46	8.072,01
9.2	C1208	EMASSAMENTO DE PAREDES INTERNAS 2 DEMÃOS C/ MASSA DE PVA	SEINFRA	M2	1.682,00	8,90	2,35	11,25	18.822,50
9.3	88489	APLICAÇÃO MANUAL DE PINTURA COM TINTA LÁTEX ACRILICA EM PAREDES, DUAS DEMÃOS, AF_06/2014	SINAPI	M2	2.721,60	8,01	2,12	10,13	27.569,81
9.4	88488	APLICAÇÃO MANUAL DE PINTURA COM TINTA LÁTEX ACRILICA EM TETO, DUAS DEMÃOS, AF_06/2014	SINAPI	M2	1.177,25	9,17	2,42	11,59	13.644,39
9.5	COMP-26874	PINTURA PARA INTERIORES OU EXTERIORES, SOBRE PAREDES, COM LIXAMENTO, APLICAÇÃO DE 01 DEMÃO DE LIQUIDILHO SOBRE LÁTEX (M2)	M2		2.721,60	5,08	1,34	6,42	17.472,67
9.6	C1905	PINTURA C/ EMASSAMENTO E LIXAMENTO EM PAREDE INTERNA, A BASE EPOXI	SEINFRA	M2	148,07	66,11	17,48	83,59	12.377,17
104.543,49									



A.I.L. Construtora Ltda
CNPJ: 15.621.138/0001-85

Francisco Pereira de Sousa
Engº Civil CREA RN 2637-D

A.I.L. CONSTRUTORA LTDA-ME
CNPJ: 15.621.138/0001-85

Fco. Pinto de Macedo Junior
SÓCIO ADMINISTRADOR

CONSTRUTORA

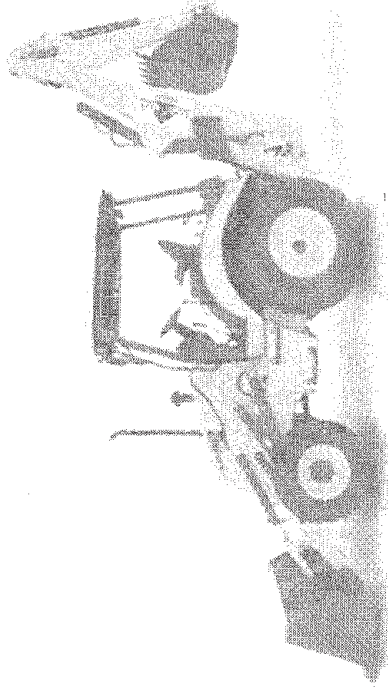


A.I.L. CONSTRUTORA LTDA -- ME

CNPJ: 15.621.138/0001-85 RUA AUGUSTO DIAS DE OLIVEIRA, 815 - NOVO
JUAZEIRO - JUAZEIRO DO NORTE - CE CEP: 63.031.760 - TEL. (88) 21416322
Whatsapp 99957-8210. E-mail: a.i.l.construtoraltda@hotmail.com

9.7	C1206	EMASSAMENTO DE ESQUADRIAS DE MADEIRA PITINTA ÓLEO OU ESMALTE 2 DEMÃOS	SEINFRA	M2	234,20	11,07	2,93	14,00	3.278,80
9.8	84659	PINTURA ESMALTE FOSCO EM MADEIRA, DUAS DEMÃOS	SINAPI	M2	234,20	10,83	2,86	13,69	3.206,20
10		DIVERSOS							1.842,05
10.1	C1623	LIMPEZA DE BASE OU LASTRO	SEINFRA	M2	1.601,78	0,91	0,24	1,15	1.842,05
								VALOR TOTAL:	287.947,40

Duzentos e Sessenta e Sete Mil Novecentos e Quarenta e Sete reais e Quarenta centavos



**A.I.L.
CONSTRUTORA**

[Handwritten signature]

A.I.L. CONSTRUTORA LTDA-ME
CNPJ: 15.621.138/0001/85

Fco. Pinto de Macedo Junior
SÓCIO ADMINISTRADOR



A.I.L. Construtora Ltda
CNPJ: 15.621.138/0001-85

Francisco Pereira de Sousa
Engº Civil CREA RN 2637-D

[Handwritten signature]



A.I.L. CONSTRUTORA LTDA - ME

CNPJ: 15.621.138/0001-85 RUA AUGUSTO DIAS DE OLIVEIRA, 815 - NOVO JUAZEIRO - JUAZEIRO DO NORTE - CE CEP: 63.031.760 - TEL. (88) 21416322
Whatsapp 99957-8210. E-mail: a.i.l.construtoraltda@hotmail.com



RESUMO DO ORÇAMENTO																		
OBRA:	REFORMA DO HOSPITAL E MATERNIDADE ADOLFO BEZERRA DE MENESES	DATA : 27/02/2020	BD: 28.41%															
LOCAL:	RUA RAIMUNDO PONTES LIMA, Nº 381, BAIRRO PADRE SEBASTIÃO MARLENO	<table border="1"> <thead> <tr> <th>FORTE</th> <th>VERSÃO</th> <th>HORA</th> <th></th> </tr> </thead> <tbody> <tr> <td>SEINFRA</td> <td>024.1 COM DESONERAÇÃO</td> <td>87,01%</td> <td>03/2016</td> </tr> <tr> <td>SINAPI</td> <td>2019/04 COM DESONERAÇÃO</td> <td>85,20%</td> <td>48,69% 05/2019</td> </tr> <tr> <td></td> <td>COMPOSIÇÕES PRÓPRIAS</td> <td>-</td> <td>-</td> </tr> </tbody> </table>	FORTE	VERSÃO	HORA		SEINFRA	024.1 COM DESONERAÇÃO	87,01%	03/2016	SINAPI	2019/04 COM DESONERAÇÃO	85,20%	48,69% 05/2019		COMPOSIÇÕES PRÓPRIAS	-	-
FORTE	VERSÃO	HORA																
SEINFRA	024.1 COM DESONERAÇÃO	87,01%	03/2016															
SINAPI	2019/04 COM DESONERAÇÃO	85,20%	48,69% 05/2019															
	COMPOSIÇÕES PRÓPRIAS	-	-															
CLIENTE:	PREFEITURA MUNICIPAL DE JAGUARETAMA/CE																	

1	SERVIÇOS PRELIMINARES	477,81	0,18
2	DEMOLIÇÕES	13.233,38	4,94
3	ESTRUTURA	2.651,52	0,99
4	ALVENARIAS/ESQUADRIAS	5.087,28	1,90
5	COBERTA	65.817,15	24,56
6	REVESTIMENTOS	25.397,55	9,48
7	INSTALAÇÕES ELÉTRICAS	2.850,22	1,06
8	INSTALAÇÕES HIDROSSANITÁRIAS	46.046,95	17,19
9	PINTURA	104.543,49	39,02
10	DIVERSOS	1.842,05	0,69
VALOR TOTAL:		267.947,40	100,00

Duzentos e Sessenta e Sete Mil Novecentos e Quarenta e Sete reais e Quarenta centavos

A.I.L. CONSTRUTORA

A.I.L CONSTRUTORA LTDA-ME
CNPJ: 15.621.138/0001-85

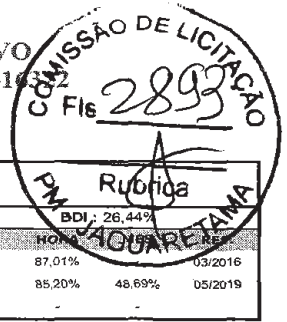
Fco. Pinto de Macedo Junior
SÓCIO ADMINISTRADOR

A.I.L Construtora Ltda
CNPJ: 15.621.138/0001-85

Francisco Pereira de Sousa
Engº Civil CREA RN 2637-D



A.I.L. CONSTRUTORA LTDA - ME
 CNPJ: 15.621.138/0001-85 RUA AUGUSTO DIAS DE OLIVEIRA, 815 - NOVO
 JUAZEIRO - JUAZEIRO DO NORTE - CE CEP: 63.031.760 - TEL. (88) 21414143
 Whatsapp 99957-8210, E-mail: a.i.l.construtoraltda@hotmail.com



COMPOSIÇÃO DO BDI			
OBRA:	REFORMA DO HOSPITAL E MATERNIDADE ADOLFO BEZERRA DE MENESES	DATA: 27/02/2020	BDI: 26,44%
LOCAL:	RUA RAIMUNDO PONTES LIMA, N° 381, BAIRRO PADRE SEBASTIÃO MARLENO	SEINFRA	VERSÃO
CLIENTE:	PREFEITURA MUNICIPAL DE JAGUARETAMA/CE	2019/04 COM DESONERAÇÃO	024.1 COM DESONERAÇÃO
		SINAPI	2019/04 COM DESONERAÇÃO
			COMPOSIÇÕES PRÓPRIAS
			87,01% 03/2016
			85,20% 48,69% 05/2019

COD	DESCRIÇÃO	%
Benefício		
S + G	Garantia/seguros	0,8000
L	Lucro	6,6000
	TOTAL	7,4000

Despesas Indiretas		
AC	Administração central	3,0000
DF	Despesas financeiras	0,5900
R	Riscos	0,9700
	TOTAL	4,5600

I Impostos		
	PIS	0,6500
	COFINS	3,0000
	ISS	3,0000
	CPRB	4,5000
	TOTAL	11,1500

BDI = 26,44%

$$(1+AC+S+R+G)*(1+DF)*(1+L)/(1-I)-1$$

A.I.L.
CONSTRUTORA

A.I.L. CONSTRUTORA LTDA-ME
 CNPJ: 15.621.138/0001-85

Fco. Pinto de Macedo Junior
 SÓCIO ADMINISTRADOR

A.I.L. Construtora Ltda
 CNPJ: 15.621.138/0001-85

Francisco Pereira de Sousa
 Engº Civil CREA RN 2637-D



A.I.L. CONSTRUTORA LTDA - ME

CNPJ: 15.621.138/0001-85 RUA AUGUSTO DIAS DE OLIVEIRA, 815 - NOVO JUAZEIRO - JUAZEIRO DO NORTE - CE CEP: 63.031.760 - TEL. (88) 214163
Whatsapp 99957-8210. E-mail: a.i.l.construtoraltda@hotmail.com



TABELA DE ENCARGOS SOCIAIS			
OBRA:	RÉFORMA DO HOSPITAL E MATERNIDADE ADOLFO BEZERRA DE MENESES	DATA:	27/02/2020
LOCAL:	RUA RAIMUNDO PONTES LIMA, N° 381, BAIRRO PADRE SEBASTIÃO MARLENO	FONTE	VERSÃO
CLIENTE:	PREFEITURA MUNICIPAL DE JAGUARETAMA/CE	SEINFRA	024.1 COM DESONERAÇÃO
		SINAPI	2019/04 COM DESONERAÇÃO
			COMPOSIÇÕES PRÓPRIAS
		HORA	RD: 26,44%
			87,01%
			48,69%
			05/2019

COD	DESCRIÇÃO	HORA %	MES %
A	GRUPO A		
A1	INSS	0,0000	0,0000
A2	SESI	1,5000	1,5000
A3	SENAI	1,0000	1,0000
A4	INCRA	0,2000	0,2000
A5	SEBRAE	0,6000	0,6000
A6	Salário Educação	2,5000	2,5000
A7	Seguro Contra Acidentes de Trabalho	3,0000	3,0000
A8	FGTS	8,0000	8,0000
A9	SECONCI	0,0000	0,0000
	TOTAL	16,8000	16,8000

B	GRUPO B		
B1	Repouso Semanal Remunerado	17,8700	0,0000
B2	Feridos	3,7200	0,0000
B3	Auxílio - Enfermidade	0,9100	0,6900
B4	13º Salário	10,9200	8,3300
B5	Licença PaternidadeE	0,0800	0,0600
B6	Faltas Justificadas	0,7300	0,5600
B7	Dias de Chuvas	1,6500	0,0000
B8	Auxílio Acidente de Trabalho	0,1200	0,0900
B9	Férias Gozadas	10,4200	7,9600
B10	Salário Maternidade	0,0300	0,0200
	TOTAL	46,4500	17,7100

C	GRUPO C		
C1	Aviso Prévio Indenizado	6,3500	4,8500
C2	Aviso Prévio Trabalhado	0,1500	0,1100
C3	Férias Indenizadas	3,5600	2,7200
C4	Depósito Rescisão Sem Justa Causa	4,8400	3,6900
C5	Indenização Adicional	0,5300	0,4100
	TOTAL	15,4300	11,7800

D	GRUPO D		
D1	Reincidência de Grupo A sobre Grupo B	7,8000	2,9800
D2	Reincidência de Grupo A sobre Aviso Prévio Trabalhado e Reincidência do FGTS sobre Aviso Prévio Indenizado	0,5300	0,4100
	TOTAL	8,3300	3,3900

Horista = 87,01%
Mensalista = 49,68%

A + B + C + D

A.I.L. CONSTRUTORA LTDA-ME
CNPJ: 15.621.138/0001-85
Fco. Pinto de Macedo Junior
SÓCIO ADMINISTRADOR

A.I.L. Construtora Ltda
CNPJ: 15.621.138/0001-85
Francisco Pereira de Sousa
Engº Civil CREA RN 2637-D



A.I.L. CONSTRUTORA LTDA - ME

CNPJ: 15.621.138/0001-85 RUA AUGUSTO DIAS DE OLIVEIRA, 815 - NOVO JUAZEIRO - JUAZEIRO DO NORTE - CE CEP: 63.031.760 - TEL. (88) 21416322
Whatsapp 99957-8210. E-mail: a.i.l.construtoraltda@hotmail.com



TABELA DE ENCARGOS SOCIAIS			
OBRA:	REFORMA DO HOSPITAL E MATERNIDADE ADOLFO BEZERRA DE MESES	DATA: 27/02/2020	BDI: 26,44%
LOCAL:	RUA RAIMUNDO PONTES LIMA, N° 381, BAIRRO PADRE SEBASTIÃO MARLENO	FONTE	VERSÃO
CLIENTE:	PREFEITURA MUNICIPAL DE JAGUARETAMA/CE	SEINFRA	024.1 COM DESONERAÇÃO
		SINAPI	2019/04 COM DESONERAÇÃO
			COMPOSIÇÕES PRÓPRIAS
		HORA	MES
		87,01%	-
		85,20%	48,69%
			05/2019

COD	DESCRIÇÃO	HORA %	MES %
A	GRUPO A		
A1	INSS	0,0000	0,0000
A2	SESI	1,5000	1,5000
A3	SENAI	1,0000	1,0000
A4	INCRA	0,2000	0,2000
A5	SEBRAE	0,6000	0,6000
A6	Salário Educação	2,5000	2,5000
A7	Seguro Contra Acidentes de Trabalho	3,0000	3,0000
A8	FGTS	8,0000	8,0000
	TOTAL	16,8000	16,8000

B	GRUPO B		
B1	Descanso Semanal Remunerado	17,8500	0,0000
B2	Feriados	3,7100	0,0000
B3	Auxílio - Enfermidade	0,9200	0,7100
B4	13° Salário	10,8300	8,3300
B5	Licença Paternidade	0,0700	0,0600
B6	Faltas Justificadas	0,7200	0,5600
B7	Dias de Chuvas	1,5500	0,0000
B8	Auxílio Acidente de Trabalho	0,1100	0,0900
B9	Férias Gozadas	9,1800	7,0700
B10	Salário Maternidade	0,0300	0,0200
	TOTAL	44,9700	16,8400

C	GRUPO C		
C1	Aviso Prévio Indenizado	5,6000	4,3100
C2	Aviso Prévio Trabalhado	0,1300	0,1000
C3	Férias Indenizadas	4,4000	3,3900
C4	Depósito Rescisão Sem Justa Causa	4,8100	3,7000
C5	Indenização Adicional	0,4700	0,3600
	TOTAL	15,4100	11,8600

D	GRUPO D		
D1	Reincidência de Grupo A sobre Grupo B	7,5500	2,8300
D2	Reincidência de Grupo A sobre Aviso Prévio Trabalhado e Reincidência do FGTS sobre Aviso Prévio Indenizado	0,4700	0,3500
	TOTAL	8,0200	3,1900

Horista = 85,20%
Mensalista = 48,69%

A + B + C + D

A.I.L. CONSTRUTORA LTDA-ME
CNPJ: 15.621.138/0001-85

Fco. Pinto de Macedo Junior
SÓCIO ADMINISTRADOR

A.I.L. Construtora Ltda
CNPJ: 15.621.138/0001-85

Francisco Pereira de Sousa
Engº Civil CREA RN 2637-D



A.I.L. CONSTRUTORA LTDA - ME

CNPJ: 15.621.138/0001-85 RUA AUGUSTO DIAS DE OLIVEIRA, 815 - NOVO JUAZEIRO - JUAZEIRO DO NORTE - CE CEP: 63.031.760 - TEL. (88) 21416322
Whatsapp 99957-8210. E-mail: a.i.l.construtoraltda@hotmail.com



RELATÓRIO ANALÍTICO - COMPOSIÇÕES DE CUSTOS					
OBRA:	REFORMA DO HOSPITAL E MATERNIDADE ADOLFO BÉZERRA DE MENESES	DATA:	27/02/2020	BDI:	26,44%
LOCAL:	RUA RAIMUNDO PONTES LIMA, N° 381, BAIRRO PADRE SEBASTIÃO MARLENO	FORTE	VERSÃO	HORA	MES
CLIENTE:	PREFEITURA MUNICIPAL DE JAGUARETAMA/CE	SEINFRA	024.1 COM DESONERAÇÃO	87,01%	03/2016
		SINAPI	2019/04 COM DESONERAÇÃO	85,20%	09/2019
			COMPOSIÇÕES PRÓPRIAS	-	-

1.1. C1937 - PLACAS PADRÃO DE OBRA (M2)

MAO DE OBRA	FORTE	UNID	COEFICIENTE	PREÇO UNITÁRIO	TOTAL	
I2543	SERVEnte	H	2,00000000	4,88	9,76	
TOTAL MAO DE OBRA:					9,76	
MATERIAL	FORTE	UNID	COEFICIENTE	PREÇO UNITÁRIO	TOTAL	
I0537	CHAPA DE AÇO GALVANIZADA ESP. 0.3MM	SEINFRA	M2	1,02000000	20,95	21,37
I1100	ESMALTE SINTETICO	SEINFRA	L	1,00000000	8,52	8,52
I1691	PONTALETE / BARROTE DE 3"x3"	SEINFRA	M	4,50000000	10,50	47,25
I1725	PREGO 15X15	SEINFRA	KG	0,15000000	6,67	1,00
TOTAL MATERIAL:					76,14	
VALOR ENCARGOS (87.01%):					8,50	
VALOR COM ENCARGOS:					96,40	
VALOR BDI (26.44%):					25,49	
VALOR COM BDI:					121,89	

2.1. 97622 - DEMOLIÇÃO DE ALVENARIA DE BLOCO FURADO, DE FORMA MANUAL, SEM REAPROVEITAMENTO. AF_12/2017 (M3)

SERVICO	FORTE	UNID	COEFICIENTE	PREÇO UNITÁRIO	TOTAL	
88309	PEDREIRO COM ENCARGOS COMPLEMENTARES	SINAPI	H	0,22500000	10,27	2,31
88316	SERVEnte COM ENCARGOS COMPLEMENTARES	SINAPI	H	2,32480000	8,17	18,99
TOTAL SERVICIO:					21,30	
VALOR ENCARGOS (85.20%):					10,41	
VALOR COM ENCARGOS:					31,71	
VALOR BDI (26.44%):					8,38	
VALOR COM BDI:					40,09	

A.I.L.

2.2. C1070 - DEMOLIÇÃO DE REVESTIMENTO C/ARGAMASSA (M2)

MAO DE OBRA	FORTE	UNID	COEFICIENTE	PREÇO UNITÁRIO	TOTAL	
I2391	PEDREIRO	SEINFRA	H	0,05000000	7,20	0,36
I2543	SERVEnte	SEINFRA	H	0,50000000	4,88	2,44
TOTAL MAO DE OBRA:					2,80	
VALOR ENCARGOS (87.01%):					2,44	
VALOR COM ENCARGOS:					5,24	
VALOR BDI (26.44%):					1,39	
VALOR COM BDI:					6,63	

2.3. C0702 - CARGA MANUAL DE ENTULHO EM CAMINHÃO BASCULANTE (M3)

EQUIPAMENTO	FORTE	UNID	COEFICIENTE	PREÇO UNITÁRIO	TOTAL	
I0578	CAMINHÃO BASCULANTE 6 M3 (CH)	SEINFRA	H	0,24000000	15,27	3,66
TOTAL EQUIPAMENTO:					3,66	
MAO DE OBRA	FORTE	UNID	COEFICIENTE	PREÇO UNITÁRIO	TOTAL	
I2543	SERVEnte	SEINFRA	H	0,72000000	4,88	3,52
TOTAL MAO DE OBRA:					3,52	

A.I.L CONSTRUTORA LTDA-ME
CNPJ: 15.621.138/0001-85
Fco. Pinto de Macedo Junior
SÓCIO ADMINISTRADOR

A.I.L Construtora Ltda
CNPJ: 15.621.138/0001-85
Francisco Pereira de Sousa
Engº Civil CREA RN 2637-D

(Handwritten signatures and initials)



A.I.L. CONSTRUTORA LTDA - ME

CNPJ: 15.621.138/0001-85 RUA AUGUSTO DIAS DE OLIVEIRA, 815 - NOVO JUAZEIRO - JUAZEIRO DO NORTE - CE CEP: 63.031.760 - TEL. (88) 21416322
 Whatsapp 99957-8210. E-mail: a.i.l.construtoraltda@hotmail.com



VALOR ENCARGOS (87,01%):	4,73
VALOR COM ENCARGOS:	11,91
VALOR BDI (26,44%):	3,15
VALOR COM BDI:	15,06

2.4. C2531 - TRANSPORTE DE MATERIAL, EXCETO ROCHA EM CAMINHÃO ATÉ 1KM (M3)

EQUIPAMENTO	FONTE	UNID	COEFICIENTE	PREÇO UNITÁRIO	TOTAL
10690 CAMINHÃO BASCULANTE 6 M3 (CHP)	SEINFRA	H	0,03700000	73,08	2,70
TOTAL EQUIPAMENTO:					2,70
VALOR ENCARGOS (87,01%):					0,26
VALOR COM ENCARGOS:					2,96
VALOR BDI (26,44%):					0,78
VALOR COM BDI:					3,74

3.1. 96546 - ARMAÇÃO DE BLOCO, VIGA BALDRAME OU SAPATA UTILIZANDO AÇO CA-50 DE 10 MM - MONTAGEM. AF_06/2017 (KG)

MATERIAL	FONTE	UNID	COEFICIENTE	PREÇO UNITÁRIO	TOTAL
0000337 ARAME RECOZIDO 18 BWG, 1,25 MM (0,04 KG/M)	SINAPI	KG	0,02500000	7,81	0,20
139017 ESPACADOR / DISTANCIADOR CIRCULAR COM ENTRADA LATERAL EM PLASTICO PARA VERGALHAO *4,2 A 12,5* MM. COBRIMENTO 20 MM	SINAPI	UN	0,46550000	0,10	0,05
TOTAL MATERIAL:					0,25
SERVICO	FONTE	UNID	COEFICIENTE	PREÇO UNITÁRIO	TOTAL
88238 AJUDANTE DE ARMADOR COM ENCARGOS COMPLEMENTARES	SINAPI	H	0,02900000	8,20	0,24
88245 ARMADOR COM ENCARGOS COMPLEMENTARES	SINAPI	H	0,08900000	10,22	0,91
92794 CORTE E DOBRA DE AÇO CA-50, DIÂMETRO DE 10,0 MM, UTILIZADO EM ESTRUTURAS DIVERSAS, EXCETO LAJES. AF_12/2015	SINAPI	KG	1,00000000	3,83	3,83
TOTAL SERVIÇO:					4,98
VALOR ENCARGOS (85,20%):					0,70
VALOR COM ENCARGOS:					5,93
VALOR BDI (26,44%):					1,57
VALOR COM BDI:					7,50

A.I.L.

3.2. 96535 - FABRICAÇÃO, MONTAGEM E DESMONTAGEM DE FÔRMA PARA SAPATA, EM MADEIRA SERRADA, E=25 MM, 4 UTILIZAÇÕES. AF_06/2017 (M2)

MATERIAL	FONTE	UNID	COEFICIENTE	PREÇO UNITÁRIO	TOTAL
00002692 DESMOLDANTE PROTETOR PARA FORMAS DE MADEIRA, DE BASE OLEOSA EMULSIONADA EM AGUA	SINAPI	L	0,01700000	4,00	0,07
00004517 SARRAFO DE MADEIRA NAO APARELHADA *2,5 X 7,5* CM (1 X 3 ") PINUS, MISTA OU EQUIVALENTE DA REGIAO	SINAPI	M	4,61200000	1,21	5,58
J5073 PREGO DE AÇO POLIDO COM CABECA 17 X 24 (2 1/4 X 11)	SINAPI	KG	0,04700000	9,93	0,47
00005074 PREGO DE AÇO POLIDO COM CABECA 15 X 18 (1 1/2 X 13)	SINAPI	KG	0,01600000	10,92	0,17
00006189 TÁBUA DE MADEIRA NAO APARELHADA *2,5 X 30* CM, CEDRINHO OU EQUIVALENTE DA REGIAO	SINAPI	M	1,27800000	9,63	12,31
00040304 PREGO DE AÇO POLIDO COM CABECA DUPLA 17 X 27 (2 1/2 X 11)	SINAPI	KG	0,01000000	12,03	0,12
TOTAL MATERIAL:					18,72
SERVICO	FONTE	UNID	COEFICIENTE	PREÇO UNITÁRIO	TOTAL
88239 AJUDANTE DE CARPINTEIRO COM ENCARGOS COMPLEMENTARES	SINAPI	H	1,08600000	8,81	9,57
88262 CARPINTEIRO DE FORMAS COM ENCARGOS COMPLEMENTARES	SINAPI	H	2,76900000	10,22	28,30
91692 SERRA CIRCULAR DE BANCADA COM MOTOR ELÉTRICO POTÊNCIA DE 5HP, COM COIFA PARA DISCO 10" - CHP DIURNO. AF_08/2015	SINAPI	CHP	0,07900000	12,92	1,02
91693 SERRA CIRCULAR DE BANCADA COM MOTOR ELÉTRICO POTÊNCIA DE 5HP, COM COIFA PARA DISCO 10" - CHI DIURNO. AF_08/2015	SINAPI	CHI	0,03900000	11,29	0,44

A.I.L CONSTRUTORA LTDA-ME
 CNPJ: 15.621.138/0001-85

Fco. Pinto de Macedo Junior
 SÓCIO ADMINISTRADOR

A.I.L Construtora Ltda
 CNPJ: 15.621.138/0001-85

Francisco Pereira de Sousa
 Engº Civil CREA RN 2637-D



A.I.L. CONSTRUTORA LTDA - ME

CNPJ: 15.621.138/0001-85 RUA AUGUSTO DIAS DE OLIVEIRA, 815 - NOVO JUAZEIRO - JUAZEIRO DO NORTE - CE CEP: 63.031.760 - TEL. (88) 2141.6322
 Whatsapp 99957-8210. E-mail: a.i.l.construtoraltda@hotmail.com



TOTAL SERVIÇO:	39,53
VALOR ENCARGOS (85.20%):	21,40
VALOR COM ENCARGOS:	79,45
VALOR BDI (26.44%):	21,01
VALOR COM BDI:	100,46

3.3. 94970 - CONCRETO FCK = 20MPA, TRAÇO 1:2,7:3 (CIMENTO/ AREIA MÉDIA/ BRITA 1) - PREPARO MECÂNICO COM BETONEIRA 600 L. AF_07/2016 (M3)

MATERIAL	FORNTE	UNID	COEFICIENTE	PREÇO UNITÁRIO	TOTAL
00000370	AREIA MÉDIA - POSTO JAZIDA/FORNECEDOR (RETIRADO NA JAZIDA, SEM TRANSPORTE)	SINAPI	M3	0,79000000	29,73
00001379	CIMENTO PORTLAND COMPOSTO CP II-32	SINAPI	KG	325,16000000	110,55
00004721	PEDRA BRITADA N. 1 (9,5 a 19 MM) POSTO PEDREIRA/FORNECEDOR, SEM FRETE	SINAPI	M3	0,59100000	23,22
TOTAL MATERIAL:					163,50

SERVIÇO	FORNTE	UNID	COEFICIENTE	PREÇO UNITÁRIO	TOTAL
88316	SERVEnte COM ENCARGOS COMPLEMENTARES	SINAPI	H	2,03000000	16,59
38377	OPERADOR DE BETONEIRA ESTACIONÁRIA/MISTURADOR COM ENCARGOS COMPLEMENTARES	SINAPI	H	1,28000000	12,53
89225	BETONEIRA CAPACIDADE NOMINAL DE 600 L, CAPACIDADE DE MISTURA 360 L, MOTOR ELÉTRICO TRIFÁSICO POTÊNCIA DE 4 CV, SEM CARREGADOR - CHP DIURNO. AF_11/2014	SINAPI	CHP	0,66000000	2,08
89226	BETONEIRA CAPACIDADE NOMINAL DE 600 L, CAPACIDADE DE MISTURA 360 L, MOTOR ELÉTRICO TRIFÁSICO POTÊNCIA DE 4 CV, SEM CARREGADOR - CHI DIURNO. AF_11/2014	SINAPI	CHI	0,62000000	0,66
TOTAL SERVIÇO:					31,86

VALOR ENCARGOS (85.20%):	15,14
VALOR COM ENCARGOS:	210,50
VALOR BDI (26.44%):	55,66
VALOR COM BDI:	266,16

3.4. 74157/004 - LANCAMENTO/APLICACAO MANUAL DE CONCRETO EM FUNDACOES (M3)

SERVIÇO	FORNTE	UNID	COEFICIENTE	PREÇO UNITÁRIO	TOTAL
88309	PEDREIRO COM ENCARGOS COMPLEMENTARES	SINAPI	H	1,65000000	16,95
88316	SERVEnte COM ENCARGOS COMPLEMENTARES	SINAPI	H	4,50000000	36,77
90586	VIBRADOR DE IMERSÃO, DIÂMETRO DE PONTEIRA 45MM, MOTOR ELÉTRICO TRIFÁSICO POTÊNCIA DE 2 CV - CHP DIURNO. AF_06/2015	SINAPI	CHP	0,30000000	0,29
TOTAL SERVIÇO:					54,01

VALOR ENCARGOS (85.20%):	27,07
VALOR COM ENCARGOS:	81,08
VALOR BDI (26.44%):	21,44
VALOR COM BDI:	102,52

CONSTRUTORA

4.1. C0073 - ALVENARIA DE TIJOLO CERÂMICO FURADO (9x19x19)cm C/ARGAMASSA MISTA DE CAL HIDRATADA ESP.=10cm (1:2:8) (M2)

MAO DE OBRA	FORNTE	UNID	COEFICIENTE	PREÇO UNITÁRIO	TOTAL
I2391	PEDREIRO	SEINFRA	H	1,00000000	7,20
I2543	SERVEnte	SEINFRA	H	1,12000000	5,47
TOTAL MAO DE OBRA:					12,67

MATERIAL	FORNTE	UNID	COEFICIENTE	PREÇO UNITÁRIO	TOTAL
I0109	AREIA MÉDIA	SEINFRA	M3	0,01500000	0,49
I0441	CAL HIDRATADA	SEINFRA	KG	2,18000000	1,16
I0805	CIMENTO PORTLAND	SEINFRA	KG	2,18000000	0,78
I7081	TIJOLO CERÂMICO FURADO 9X19X19CM	SEINFRA	UN	25,00000000	7,50

A.I.L CONSTRUTORA LTDA-ME
 CNPJ: 15.621.138/0001-85

Fco. Pinto de Macedo Junior
 SÓCIO ADMINISTRADOR

A.I.L Construtora Ltda
 CNPJ: 15.621.138/0001-85

Francisco Pereira de Sousa
 Engº Civil CREA RN 2637-D



A.I.L. CONSTRUTORA LTDA - ME

CNPJ: 15.621.138/0001-85 RUA AUGUSTO DIAS DE OLIVEIRA, 815 - NOVO JUAZEIRO - JUAZEIRO DO NORTE - CE CEP: 63.031.760 - TEL. (88) 21416322
Whatsapp 99957-8210. E-mail: a.i.l.construtoraltda@hotmail.com



TOTAL MATERIAL:	
VALOR ENCARGOS (87.01%):	1,02
VALOR COM ENCARGOS:	33,62
VALOR BDI (26.44%):	8,89
VALOR COM BDI:	42,51

4.2. C2666 - VERGA RETA DE CONCRETO ARMADO (M3)

EQUIPAMENTO	FONTE	UNID	COEFICIENTE	PREÇO UNITÁRIO	TOTAL	
I0682	BETONEIRA ELÉTRICA 580L (CHP)	SEINFRA	H	0,71400000	11,90	8,50
TOTAL EQUIPAMENTO:					8,80	

MAO DE OBRA	FONTE	UNID	COEFICIENTE	PREÇO UNITÁRIO	TOTAL	
I0037	AJUDANTE	SEINFRA	H	12,30000000	5,60	68,86
I0121	ARMADOR/FERREIRO	SEINFRA	H	4,80000000	7,20	34,55
I0498	CARPINTEIRO	SEINFRA	H	7,50000000	7,20	53,98
I2391	PEDREIRO	SEINFRA	H	2,00000000	7,20	14,40
I2543	SERVENTE	SEINFRA	H	12,00000000	4,88	58,59
TOTAL MAO DE OBRA:					230,38	

M	FONTE	UNID	COEFICIENTE	PREÇO UNITÁRIO	TOTAL	
I0103	ARAME RECOZIDO N.18 BWG	SEINFRA	KG	1,20000000	7,08	8,50
I0109	AREIA MEDIA	SEINFRA	M3	0,62350000	32,66	20,36
I0157	AÇO CA-25	SEINFRA	KG	60,00000000	2,88	172,80
I0280	BRITA	SEINFRA	M3	0,87800000	39,76	34,91
I0805	CIMENTO PORTLAND	SEINFRA	KG	327,60000000	0,36	117,94
I1691	PONTALETE / BARROTE DE 3"x3"	SEINFRA	M	0,60000000	10,50	6,30
I1728	PREGO 18X27	SEINFRA	KG	2,00000000	6,67	13,34
I1916	TABUA DE 1" DE 3A. - L = 30cm	SEINFRA	M	5,00000000	4,39	21,95
TOTAL MATERIAL:					396,10	

A.I.L.

VALOR ENCARGOS (87.01%):	204,91
VALOR COM ENCARGOS:	839,89
VALOR BDI (26.44%):	222,07
VALOR COM BDI:	1.061,96

4.3. C4428 - PORTA TIPO PARANÁ (0,80 x 2,10 m), COMPLETA (UN)

SERVICO	FONTE	UNID	COEFICIENTE	PREÇO UNITÁRIO	TOTAL	
C4421	FORRAMENTO DE MADEIRA L = 15 cm	SEINFRA	CJ	1,00000000	168,85	168,85
I22	ALIZAR DE MADEIRA L= 5 cm (1 FACE)	SEINFRA	CJ	2,00000000	16,23	32,46
C4427	PORTA TIPO PARANÁ (0,80 x 2,10 m), C/ FERRAGENS	SEINFRA	UN	1,00000000	146,39	146,39
TOTAL SERVICO:					347,70	

VALOR ENCARGOS (87.01%):	56,45
VALOR COM ENCARGOS:	404,15
VALOR BDI (26.44%):	106,86
VALOR COM BDI:	511,01

5.1. C0387 - BEIRA E BICA EM TELHA COLONIAL (M)

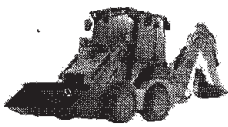
MAO DE OBRA	FONTE	UNID	COEFICIENTE	PREÇO UNITÁRIO	TOTAL	
I2391	PEDREIRO	SEINFRA	H	0,30000000	7,20	2,16
I2543	SERVENTE	SEINFRA	H	0,32000000	4,88	1,56

A.I.L CONSTRUTORA LTDA-ME
CNPJ: 15.621.138/0001-85

Fco. Pinto de Macedo Junior
SÓCIO ADMINISTRADOR

A.I.L Construtora Ltda
CNPJ: 15.621.138/0001-85

Francisco Pereira de Sousa
Engº Civil CREA RN 2637-D



A.I.L. CONSTRUTORA LTDA - ME

CNPJ: 15.621.138/0001-85 RUA AUGUSTO DIAS DE OLIVEIRA, 815 - NOVO JUAZEIRO - JUAZEIRO DO NORTE - CE CEP: 63.031.760 - TEL. (88) 21416322
 Whatsapp 99957-8210. E-mail: a.i.l.construtoraltda@hotmail.com



MATERIAL		FORNTE	UNID	COEFICIENTE	PREÇO UNITÁRIO	TOTAL
10108	AREIA GROSSA	SEINFRA	M3	0,00250000	35,50	0,09
10441	CAL HIDRATADA	SEINFRA	KG	0,32400000	0,53	0,17
10805	CIMENTO PORTLAND	SEINFRA	KG	0,32400000	0,36	0,12
TOTAL MATERIAL:						0,38
VALOR ENCARGOS (87.01%):						3,24
VALOR COM ENCARGOS:						7,34
VALOR BDI (26.44%):						1,94
VALOR COM BDI:						9,28

5.2. C0388 - BEIRAL DE MADEIRA DE (2 X 8)cm, INCLUSIVE PINTURA (M)

MAO DE OBRA		FORNTE	UNID	COEFICIENTE	PREÇO UNITÁRIO	TOTAL
10041	AJUDANTE DE CARPINTEIRO	SEINFRA	H	0,50000000	5,60	2,80
10045	AJUDANTE DE PINTOR	SEINFRA	H	0,20000000	5,60	1,12
10498	CARPINTEIRO	SEINFRA	H	0,50000000	7,20	3,60
TOTAL MAO DE OBRA:						7,52

MATERIAL		FORNTE	UNID	COEFICIENTE	PREÇO UNITÁRIO	TOTAL
11100	ESMALTE SINTETICO	SEINFRA	L	0,06000000	8,52	0,51
11826	RIPA DE PEROBA (MADEIRA DE 1ª QUALIDADE) DE 2X8CM	SEINFRA	M	1,00000000	1,87	1,87
TOTAL MATERIAL:						2,38
VALOR ENCARGOS (87.01%):						6,54
VALOR COM ENCARGOS:						16,44
VALOR BDI (26.44%):						4,35
VALOR COM BDI:						- 20,79

5.3. 94221 - CUMEEIRA PARA TELHA CERAMICA EMBOÇADA COM ARGAMASSA TRAÇO 1:2:9 (CIMENTO, CAL E AREIA) PARA TELHADOS COM ATÉ 2 AGUAS, INCLUSO TRANSPORTE VERTICAL. AF_06/2016 (M)

MATERIAL		FORNTE	UNID	COEFICIENTE	PREÇO UNITÁRIO	TOTAL
00007181	CUMEEIRA PARA TELHA CERAMICA, COMPRIMENTO DE *41* CM, RENDIMENTO DE *3* TELHAS/M	SINAPI	UN	3,00000000	0,92	2,76
TOTAL MATERIAL:						2,76

SERVIÇO		FORNTE	UNID	COEFICIENTE	PREÇO UNITÁRIO	TOTAL
87337	ARGAMASSA TRAÇO 1:2:9 (CIMENTO, CAL E AREIA MÉDIA) PARA EMBOCO/MASSA ÚNICA/ASSENTAMENTO DE ALVENARIA DE VEDAÇÃO, PREPARO MECÂNICO COM MISTURADOR DE EIXO HORIZONTAL DE 300 KG. AF_06/2016	SINAPI	M3	0,01170000	239,22	2,80
88316	SERVENTE COM ENCARGOS COMPLEMENTARES	SINAPI	H	0,20900000	8,17	1,71
9323	TELHADISTA COM ENCARGOS COMPLEMENTARES	SINAPI	H	0,16400000	11,51	1,89
93231	GUINCHO ELÉTRICO DE COLUNA, CAPACIDADE 400 KG, COM MOTO FREIO, MOTOR TRIFÁSICO DE 1,25 CV - CHP DIURNO. AF_03/2016	SINAPI	CHP	0,00830000	11,10	0,07
93282	GUINCHO ELÉTRICO DE COLUNA, CAPACIDADE 400 KG, COM MOTO FREIO, MOTOR TRIFÁSICO DE 1,25 CV - CHI DIURNO. AF_03/2016	SINAPI	CHI	0,00870000	10,46	0,09
TOTAL SERVIÇO:						6,56
VALOR ENCARGOS (85.20%):						2,33
VALOR COM ENCARGOS:						11,65
VALOR BDI (26.44%):						3,08
VALOR COM BDI:						14,73

5.4. C2200 - RETELHAMENTO C/ TELHA CERÂMICA ATÉ 20% NOVA (M2)

MATERIAL		FORNTE	UNID	COEFICIENTE	PREÇO UNITÁRIO	TOTAL

A.I.L. CONSTRUTORA LTDA-ME
 CNPJ: 15.621.138/0001-85

Fco. Pinto de Macedo Junior
 SÓCIO ADMINISTRADOR

A.I.L. Construtora Ltda
 CNPJ: 15.621.138/0001-85

Francisco Pereira de Sousa
 Engº Civil CREA RN 2637-D



A.I.L. CONSTRUTORA LTDA - ME

CNPJ: 15.621.138/0001-85 RUA AUGUSTO DIAS DE OLIVEIRA, 815 - NOVO JUAZEIRO - JUAZEIRO DO NORTE - CE CEP: 63.031.760 - TEL. (88) 2141-3322 FIs 2901
Whatsapp 99957-8210. E-mail: a.i.l.construtoraltda@hotmail.com



MAO DE OBRA	FONTE	UNID	COEFICIENTE	PREÇO UNITÁRIO	TOTAL
12391	PEDREIRO	SEINFRA	H	1,10000000	7,20
12543	SERVENTE	SEINFRA	H	1,10000000	4,08
TOTAL MAO DE OBRA:					13,28

MATERIAL	FONTE	UNID	COEFICIENTE	PREÇO UNITÁRIO	TOTAL
12045	TELHA CERÂMICA COLONIAL	SEINFRA	UN	6,00000000	0,33
TOTAL MATERIAL:					1,98
VALOR ENCARGOS (87.01%):					11,56
VALOR COM ENCARGOS:					26,83
VALOR BDI (26.44%):					7,09
VALOR COM BDI:					33,92

6.1. 87878 - CHAPISCO APLICADO EM ALVENARIAS E ESTRUTURAS DE CONCRETO INTERNAS, COM COLHER DE PEDREIRO. ARGAMASSA TRAÇO 1:3 COM PREPARO MANUAL. AF_06/2014 (M2)

SERVICO	FONTE	UNID	COEFICIENTE	PREÇO UNITÁRIO	TOTAL
87377	ARGAMASSA TRAÇO 1:3 (CIMENTO E AREIA GROSSA) PARA CHAPISCO CONVENCIONAL, PREPARO MANUAL. AF_06/2014	SINAPI	M3	0,00420000	266,34
88309	PEDREIRO COM ENCARGOS COMPLEMENTARES	SINAPI	H	0,07000000	10,27
88316	SERVENTE COM ENCARGOS COMPLEMENTARES	SINAPI	H	0,00700000	8,17
TOTAL SERVICOS:					1,90
VALOR ENCARGOS (85.20%):					0,60
VALOR COM ENCARGOS:					2,50
VALOR BDI (26.44%):					0,66
VALOR COM BDI:					3,16

6.2. C3546 - MUTIRÃO MISTO - REBOCO C/ ARGAMASSA DE CAL TRAÇO 1:4 P/PAREDE (M2)

MAO DE OBRA	FONTE	UNID	COEFICIENTE	PREÇO UNITÁRIO	TOTAL
12391	PEDREIRO	SEINFRA	H	0,60000000	7,20
TOTAL MAO DE OBRA:					4,32
MATERIAL	FONTE	UNID	COEFICIENTE	PREÇO UNITÁRIO	TOTAL
10109	AREIA MEDIA	SEINFRA	M3	0,00610000	32,66
10441	CAL HIDRATADA	SEINFRA	KG	0,84000000	0,53
TOTAL MATERIAL:					0,65
VALOR ENCARGOS (87.01%):					3,76
VALOR COM ENCARGOS:					8,73
VALOR BDI (26.44%):					2,31
VALOR COM BDI:					11,04

7. 1-010 - LUMINAR IA DE TETO PLAFON/PLAFONIER EM PLASTICO COM BASE E27. COM LAMPADA FLUORESCENTE COMPACTA 3U BRANCA 20 W - FC. RECOMENDADO E INSTALAÇÃO. (UN)

VALOR ENCARGOS:	0,00
VALOR COM ENCARGOS:	26,20
VALOR BDI (26.44%):	6,93
VALOR COM BDI:	33,13

7.2. 8260 - INSTALCAO PARA-RAIOS P/RESERVATORIO (UN)

MATERIAL	FONTE	UNID	COEFICIENTE	PREÇO UNITÁRIO	TOTAL
00000396	ABRACADEIRA EM ACO PARA AMARRACAO DE ELETRODUTOS, TIPO D, COM 2" E PARAFUSO DE FIXACAO	SINAPI	UN	6,00000000	1,10
00000421	PORCA OLHAL EM ACO GALVANIZADO, DIAMETRO NOMINAL DE 16 MM	SINAPI	UN	3,00000000	7,62
TOTAL:					6,60
TOTAL:					22,96

A.I.L CONSTRUTORA LTDA-ME
CNPJ: 15.621.138/0001-85

Fco. Pinto de Macedo Junior
SÓCIO ADMINISTRADOR

A.I.L Construtora Ltda
CNPJ: 15.621.138/0001-85

Francisco Pereira de Sousa
Engº Civil CREA RN 2637-D



A.I.L. CONSTRUTORA LTDA - ME

CNPJ: 15.621.138/0001-85 RUA AUGUSTO DIAS DE OLIVEIRA, 815 - NOVO JUAZEIRO - JUAZEIRO DO NORTE - CE CEP: 63.031.760 - TEL. (88) 21416322
Whatsapp 99957-8210. E-mail: a.i.l.construtoraltda@hotmail.com



QUANTIDADE	DESCRIÇÃO	FONTE	UNID	COEFICIENTE	PREÇO UNITÁRIO	TOTAL
00000425	GRAMPO METALICO TIPO OLHAL PARA HASTE DE ATERRAMENTO DE 5/8", CONDUTOR DE *10" A 50 MM2	SINAPI	UN	4,00000000	2,33	9,32
00000765	BUCHA DE REDUCAO DE FERRO GALVANIZADO, COM ROSCA BSP, DE 1" X 3/4"	SINAPI	UN	1,00000000	3,28	3,23
00000841	CABO DE ALUMINIO NU COM ALMA DE ACO, BITOLA 4 AWG	SINAPI	KG	1,00000000	18,20	18,20
00000863	CABO DE COBRE NU 35 MM2 MEIO-DURO	SINAPI	M	30,00000000	11,21	336,30
00000867	CABO DE COBRE NU 50 MM2 MEIO-DURO	SINAPI	M	20,00000000	15,61	312,20
00001564	GRAMPO PARALELO METALICO PARA CABO DE 6 A 50 MM2, COM 2 PARAFUSOS	SINAPI	UN	1,00000000	4,78	4,78
00001587	TERMINAL METALICO A PRESSAO PARA 1 CABO DE 35 MM2, COM 1 FURO DE FIXACAO	SINAPI	UN	12,00000000	2,63	31,56
00001588	TERMINAL METALICO A PRESSAO PARA 1 CABO DE 50 MM2, COM 1 FURO DE FIXACAO	SINAPI	UN	2,00000000	3,60	7,20
00001589	TERMINAL METALICO A PRESSAO PARA 1 CABO DE 70 MM2, COM 1 FURO DE FIXACAO	SINAPI	UN	2,00000000	3,71	7,42
00001598	CONECTOR DE ALUMINIO TIPO PRENSA CABO, BITOLA 1/2", PARA CABOS DE DIAMETRO DE 12,5 A 15 MM	SINAPI	UN	12,00000000	4,91	58,92
00001942	CURVA PVC 90 GRAUS, ROSCAVEL, 2", AGUA FRIA PREDIAL	SINAPI	UN	2,00000000	18,76	37,52
00003278	CAIXA INSPECAO, CONCRETO PRE MOLDADO, CIRCULAR, COM TAMPA, D= 40" CM	SINAPI	UN	6,00000000	51,28	307,68
00003379	ITEM PROCESSO DE DESATIVACAO! HASTE DE ATERRAMENTO EM ACO COM 5,00 M DE COMPRIMENTO E DN = 5/8", REVESTIDA COM BAIXA CAMADA DE COBRE, SEM CONECTOR	SINAPI	UN	6,00000000	24,55	147,30
00003384	SUPORTE GUIA SIMPLES COM BORDANA EM POLIPROPILENO PARA CHUMBAR, H = 20 CM	SINAPI	UN	10,00000000	2,91	29,10
00003879	LUVA PVC, ROSCAVEL, 2", AGUA FRIA PREDIAL	SINAPI	UN	2,00000000	7,28	14,56
00003925	LUVA DE REDUCAO DE FERRO GALVANIZADO, COM ROSCA BSP, DE 2" X 1"	SINAPI	UN	1,00000000	12,59	12,59
00004274	PARA-RAIOS TIPO FRANKLIN 350 MM, EM LATAO CROMADO, DUAS DESCIDAS, PARA PROTECAO DE EDIFICACOES CONTRA DESCARGAS ATMOSFERICAS	SINAPI	UN	1,00000000	50,02	50,02
00007572	SUPORTE ISOLADOR REFORCADO DIAMETRO NOMINAL 5/16", COM ROSCA SOBERBA E BUCHA	SINAPI	UN	2,00000000	4,32	8,64
00007581	SAPATILHA EM ACO GALVANIZADO PARA CABOS COM DIAMETRO NOMINAL ATÉ 5/8"	SINAPI	UN	2,00000000	1,86	3,72
00009860	TUBO PVC, ROSCAVEL, 2", PARA AGUA FRIA PREDIAL	SINAPI	M	6,00000000	22,88	137,28
00010956	BASE PARA MASTRO DE PARA-RAIOS DIAMETRO NOMINAL 2"	SINAPI	UN	2,00000000	34,73	69,46
00011270	ABRACADEIRA DE LATAO PARA FIXACAO DE CABO PARA-RAIO, DIMENSOES 32 X 24 X 24 MM	SINAPI	UN	4,00000000	1,29	5,16
00011927	ABRACADEIRA, GALVANIZADA/ZINCADA, ROSCA SEM FIM, PARAFUSO INOX, LARGURA FITA *12,6 A *14 MM, D = 2" A 2 1/2"	SINAPI	UN	1,00000000	3,83	3,83
00011976	CHUMBADOR, DIAMETRO 1/4" COM PARAFUSO 1/4" X 40 MM	SINAPI	UN	10,00000000	0,60	6,00
00012358	MASTRO SIMPLES GALVANIZADO DIAMETRO NOMINAL 2", COMPRIMENTO 3 M	SINAPI	UN	1,00000000	86,19	86,19
TOTAL MATERIAL:						1737,86

SERVICO	FONTE	UNID	COEFICIENTE	PREÇO UNITÁRIO	TOTAL
88247	AUXILIAR DE ELETRICISTA COM ENCARGOS COMPLEMENTARES	SINAPI	H	8,00000000	66,64
1265	ELETRICISTA INDUSTRIAL COM ENCARGOS COMPLEMENTARES	SINAPI	H	8,00000000	82,98
TOTAL SERVICOS:					149,62
VALOR ENCARGOS (85.20%):					78,80
VALOR COM ENCARGOS:					1.965,98
VALOR BDI (26.44%):					519,81
VALOR COM BDI:					2.485,79

8.1. C3648 - RESERVATÓRIO PRÉ MOLDADO ELEVADO CILÍNDRICO D=2,0M, CAP.=12,0M3, H=9,0M COMPLETO E CISTERNA CAP.=4,5 M3 (UN)						
MATERIAL	FONTE	UNID	COEFICIENTE	PREÇO UNITÁRIO	TOTAL	
16721	RESERVATÓRIO PRE MOLDADO ELEVADO CILINDRICO D=2,0M, CAP.=12,0M3, H=9,0M COMPLETO E CISTERNA CAP.=4,5M3	SEINFRA	UN	15208,20	15208,20	
TOTAL MATERIAL:					15208,20	
SERVICO	FONTE	UNID	COEFICIENTE	PREÇO UNITÁRIO	TOTAL	

A.I.L. CONSTRUTORA LTDA-ME
CNPJ: 15.621.138/0001-85

Fco. Pinto de Macedo Junior
SÓCIO ADMINISTRADOR

A.I.L. Construtora Ltda
CNPJ: 15.621.138/0001-85

Francisco Pereira de Sousa
Engº Civil CREA RN 2637-D



A.I.L. CONSTRUTORA LTDA - ME

CNPJ: 15.621.138/0001-85 RUA AUGUSTO DIAS DE OLIVEIRA, 815 - NOVO JUAZEIRO - JUAZEIRO DO NORTE - CE CEP: 63.031.760 - TEL. (88) 2141.6321
Whatsapp 99957-8210. E-mail: a.i.l.construtoraltda@hotmail.com



C2784	ESCAVAÇÃO MANUAL SOLO DE 1A.CAT. PROF. ATÉ 1.50m	SEINFRA	M3	5,00000000	12,94	64,70
TOTAL SERVIÇO:						64,70
VALOR ENCARGOS (87.01%):						56,20
VALOR COM ENCARGOS:						15.329,10
VALOR BDI (26.44%):						4.053,01
VALOR COM BDI:						19.382,11

8.2. 88503 - CAIXA D'ÁGUA EM POLIETILENO, 1000 LITROS, COM ACESSÓRIOS (UN)

MATERIAL	FORNTE	UNID	COEFICIENTE	PREÇO UNITÁRIO	TOTAL
00000067	ADAPTADOR PVC ROSCAVEL, COM FLANGES E ANEL DE VEDACAO, 1/2", PARA CAIXA D'AGUA	SINAPI	UN	1,00000000	5,51
00000068	ADAPTADOR PVC SOLDÁVEL, COM FLANGES LIVRES, 32 MM X 1", PARA CAIXA D'AGUA	SINAPI	UN	2,00000000	18,92
00000087	ADAPTADOR PVC SOLDÁVEL, LONGO, COM FLANGE LIVRE, 25 MM X 3/4" PARA CAIXA D'AGUA	SINAPI	UN	1,00000000	8,68
00000119	ADESIVO PLÁSTICO PARA PVC, BISNAGA COM 75 GR	SINAPI	UN	0,40000000	2,84
00003146	FITA VEDA ROSCA EM ROLOS DE 18 MM X 10 M (L X C)	SINAPI	UN	0,30000000	1,88
00003536	JOELHO PVC, SOLDÁVEL, 90 GRAUS, 32 MM, PARA AGUA FRIA PREDIAL	SINAPI	UN	1,00000000	1,08
00007140	TE SOLDÁVEL, PVC, 90 GRAUS, 32 MM, PARA AGUA FRIA PREDIAL (NBR 5648)	SINAPI	UN	1,00000000	2,04
00009868	TUBO PVC, SOLDÁVEL, DN 25 MM, AGUA FRIA (NBR 5648)	SINAPI	M	1,50000000	2,75
00009869	TUBO PVC, SOLDÁVEL, DN 32 MM, AGUA FRIA (NBR 5648)	SINAPI	M	2,00000000	8,22
00011675	REGISTRO DE ESFERA, PVC, COM VOLANTE, VS, SOLDÁVEL, DN 32 MM, COM CORPO DIVIDIDO	SINAPI	UN	1,00000000	15,87
00011829	TORNEIRA DE BOIA CONVENCIONAL PARA CAIXA D'AGUA, 1/2", COM HASTE E TORNEIRA METALICOS E BALAO PLÁSTICO	SINAPI	UN	1,00000000	8,46
00034636	CAIXA D'AGUA EM POLIETILENO 1000 LITROS, COM TAMPA	SINAPI	UN	1,00000000	222,41
TOTAL MATERIAL:					295,64

SERVIÇO	FORNTE	UNID	COEFICIENTE	PREÇO UNITÁRIO	TOTAL
88248	AUXILIAR DE ENCANADOR OU BOMBEIRO HIDRÁULICO COM ENCARGOS COMPLEMENTARES	SINAPI	H	7,70000000	64,22
88267	ENCANADOR OU BOMBEIRO HIDRÁULICO COM ENCARGOS COMPLEMENTARES	SINAPI	H	7,70000000	79,46
TOTAL SERVIÇO:					143,68

A.I.L. CONSTRUTORA

VALOR ENCARGOS (85.20%):					75,62
VALOR COM ENCARGOS:					514,94
VALOR BDI (26.44%):					136,15
VALOR COM BDI:					651,09

8.3. C2625 - TUBO PVC SOLD. MARROM INCL.CONEXÕES D= 25mm(3/4") (M)

ML	BRA	FORNTE	UNID	COEFICIENTE	PREÇO UNITÁRIO	TOTAL
10043	AJUDANTE DE ENCANADOR	SEINFRA	H	0,40000000	5,60	2,24
12320	ENCANADOR	SEINFRA	H	0,40000000	7,20	2,88
TOTAL MAO DE OBRA:						5,12

MATERIAL	FORNTE	UNID	COEFICIENTE	PREÇO UNITÁRIO	TOTAL
10026	ADESIVO PARA TUBO DE PVC RIGIDO	SEINFRA	KG	0,00080000	27,16
11888	SOLUÇÃO LIMPADORA PARA PVC RIGIDO	SEINFRA	L	0,00030000	19,38
12200	TUBO PVC SOLDÁVEL DE 25MM (3/4")	SEINFRA	M	1,60000000	1,74
TOTAL MATERIAL:					2,81

VALOR ENCARGOS (87.01%):					4,45
VALOR COM ENCARGOS:					12,38
VALOR BDI (26.44%):					3,27

A.I.L CONSTRUTORA LTDA-ME
CNPJ: 15.621.138/0001-85

Fco. Pinto de Macedo Junior
SÓCIO ADMINISTRADOR

A.I.L Construtora Ltda
CNPJ: 15.621.138/0001-85

Francisco Pereira de Sousa
Engº Civil CREA RN 2637-D



A.I.L. CONSTRUTORA LTDA - ME

CNPJ: 15.621.138/0001-85 RUA AUGUSTO DIAS DE OLIVEIRA, 815 - NOVO JUAZEIRO - JUAZEIRO DO NORTE - CE CEP: 63.031.760 - TEL. (88) 21416322
 Whatsapp 99957-8210. E-mail: a.i.l.construtoraltda@hotmail.com



VALOR COM BDI: 15,85

8.4. C2626 - TUBO PVC SOLD. MARROM INCL.CONEXÕES D= 32mm(1") (M)

MAO DE OBRA		FONTE	UNID	COEFICIENTE	PREÇO UNITÁRIO	TOTAL
10043	AJUDANTE DE ENCANADOR	SEINFRA	H	0.45000000	5,60	2,52
12320	ENCANADOR	SEINFRA	H	0.45000000	7,20	3,24
TOTAL MAO DE OBRA:						5,76
MATERIAL		FONTE	UNID	COEFICIENTE	PREÇO UNITÁRIO	TOTAL
10026	ADESIVO PARA TUBO DE PVC RIGIDO	SEINFRA	KG	0.00110000	27,16	0,03
11888	SOLUÇÃO LIMPADORA PARA PVC RIGIDO	SEINFRA	L	0.00050000	19,38	0,01
12201	TUBO PVC SOLDÁVEL DE 32MM (1")	SEINFRA	M	1.50000000	4,26	6,39
TOTAL MATERIAL:						6,43
VALOR ENCARGOS (87.01%):						5,01
VALOR COM ENCARGOS:						17,20
VALOR BDI (26.44%):						4,55
VALOR COM BDI:						21,75

0613 - CAIXA DE INSPEÇÃO EM ALVENARIA-LASTRO DE CONCRETO ESP - 10cm (M3)

MAO DE OBRA		FONTE	UNID	COEFICIENTE	PREÇO UNITÁRIO	TOTAL
12391	PEDREIRO	SEINFRA	H	2.00000000	7,20	14,40
12543	SERVENTE	SEINFRA	H	16.00000000	4,88	78,11
TOTAL MAO DE OBRA:						92,51
MATERIAL		FONTE	UNID	COEFICIENTE	PREÇO UNITÁRIO	TOTAL
10109	AREIA MEDIA	SEINFRA	M3	0.67600000	32,66	22,08
10280	BRITA	SEINFRA	M3	0.87800000	39,76	34,91
10805	CIMENTO PORTLAND	SEINFRA	KG	220.00000000	0,36	79,20
TOTAL MATERIAL:						136,19
VALOR ENCARGOS (87.01%):						80,49
VALOR COM ENCARGOS:						309,19
VALOR BDI (26.44%):						81,75
VALOR COM BDI:						390,94

A.I.L.

8.6. C0601 - CAIXA DE GORDURA/SABÃO EM ALVENARIA (UN)

MAO DE OBRA		FONTE	UNID	COEFICIENTE	PREÇO UNITÁRIO	TOTAL
10041	AJUDANTE DE CARPINTEIRO	SEINFRA	H	0.60500000	5,60	3,39
1498	CARPINTEIRO	SEINFRA	H	0.60500000	7,20	4,35
12391	PEDREIRO	SEINFRA	H	3.20000000	7,20	23,03
12543	SERVENTE	SEINFRA	H	5.85000000	4,88	28,56
TOTAL MAO DE OBRA:						59,33
MATERIAL		FONTE	UNID	COEFICIENTE	PREÇO UNITÁRIO	TOTAL
10103	ARAME RECOZIDO N.18 BWG	SEINFRA	KG	0.02200000	7,08	0,16
10109	AREIA MEDIA	SEINFRA	M3	0.10500000	32,66	3,43
10169	AÇO CA-60	SEINFRA	KG	1.75000000	2,94	5,15
10441	CAL HIDRATADA	SEINFRA	KG	5.46000000	0,53	2,89
10529	CHAPA COMPENSADO RESINADO 12MM (1.10 X 2.20M)	SEINFRA	M2	0.10500000	13,04	1,37
10805	CIMENTO PORTLAND	SEINFRA	KG	28.50000000	0,36	10,26
11605	PEDRISCO	SEINFRA	M3	0.04200000	44,67	1,88

A.I.L CONSTRUTORA LTDA-ME
 CNPJ: 15.621.138/0001-85

Fco. Pinto de Macedo Junior
 SÓCIO ADMINISTRADOR

A.I.L Construtora Ltda
 CNPJ: 15.621.138/0001-85

Francisco Pereira de Sousa
 Engº Civil CREA RN 2637-D



A.I.L. CONSTRUTORA LTDA - ME

CNPJ: 15.621.138/0001-85 RUA AUGUSTO DIAS DE OLIVEIRA, 815 - NOVO JUAZEIRO - JUAZEIRO DO NORTE - CE CEP: 63.031.760 - TEL. (88) 21416322
 Whatsapp 99957-8210. E-mail: a.i.l.construtoraltda@hotmail.com



ITEM	DESCRIÇÃO	UNID	QUANTIDADE	PREÇO UNITÁRIO	TOTAL
12082	TIJOLO MACIÇO COMUM	SEINFRA	UN	108,50000000	19,53
12205	TUBO PVC SOLDÁVEL DE 75MM (2 1/2")	SEINFRA	M	0,40000000	5,79
TOTAL MATERIAL:					60,46
VALOR ENCARGOS (87.01%):					51,62
VALOR COM ENCARGOS:					161,41
VALOR BDI (26.44%):					42,68
VALOR COM BDI:					204,09

8.7. 89707 - CAIXA SIFONADA, PVC, DN 100 X 100 X 50 MM, JUNTA ELASTICA, FORNECIDA E INSTALADA EM RAMAL DE DESCARGA OU EM RAMAL DE ESGOTO SANITÁRIO. AF 12/2014 (UN)

MATERIAL	DESCRIÇÃO	FONTE	UNID	COEFICIENTE	PREÇO UNITÁRIO	TOTAL
00000122	ADESIVO PLASTICO PARA PVC, FRASCO COM 850 GR	SINAPI	UN	0,01480000	25,65	0,38
00000296	ANEL BORRACHA PARA TUBO ESGOTO PREDIAL DN 50 MM (NBR 5688)	SINAPI	UN	1,00000000	0,99	0,99
00005103	CAIXA SIFONADA PVC, 100 X 100 X 50 MM, COM GRELHA REDONDA BRANCA	SINAPI	UN	1,00000000	6,67	6,67
00020078	PASTA LUBRIFICANTE PARA TUBOS E CONEXOES COM JUNTA ELASTICA (USO EM PVC, ACO, POLIETILENO E OUTROS) (DE *400* G)	SINAPI	UN	0,02000000	9,39	0,19
00020083	SOLUCAO LIMPADORA PARA PVC, FRASCO COM 1000 CM3	SINAPI	UN	0,02250000	22,27	0,50
00038383	LIXA D'AGUA EM FOLHA, GRAO 100	SINAPI	UN	0,06400000	0,93	0,06
TOTAL MATERIAL:						6,79
SERVICO	DESCRIÇÃO	FONTE	UNID	COEFICIENTE	PREÇO UNITÁRIO	TOTAL
88246	AUXILIAR DE ENCANADOR OU BOMBEIRO HIDRÁULICO COM ENCARGOS COMPLEMENTARES	SINAPI	H	0,25000000	8,34	2,09
88267	ENCANADOR OU BOMBEIRO HIDRÁULICO COM ENCARGOS COMPLEMENTARES	SINAPI	H	0,25000000	10,32	2,58
TOTAL SERVICIO:						4,67
VALOR ENCARGOS (85.20%):						2,45
VALOR COM ENCARGOS:						15,91
VALOR BDI (26.44%):						4,21
VALOR COM BDI:						20,12

8.8. C2595 - TUBO PVC BRANCO P/ESGOTO D=40mm (1 1/2") (M)

MAO DE OBRA	DESCRIÇÃO	FONTE	UNID	COEFICIENTE	PREÇO UNITÁRIO	TOTAL
10043	AJUDANTE DE ENCANADOR	SEINFRA	H	0,24000000	5,60	1,34
12320	ENCANADOR	SEINFRA	H	0,24000000	7,20	1,73
TOTAL MAO DE OBRA:						3,07
MATERIAL	DESCRIÇÃO	FONTE	UNID	COEFICIENTE	PREÇO UNITÁRIO	TOTAL
10026	ADESIVO PARA TUBO DE PVC RIGIDO	SEINFRA	KG	0,00500000	27,16	0,14
888	SOLUÇÃO LIMPADORA PARA PVC RIGIDO	SEINFRA	L	0,00750000	19,38	0,15
12194	TUBO PVC ESGOTO DE 40MM (1 1/2")	SEINFRA	M	1,01000000	2,56	2,59
TOTAL MATERIAL:						2,88
VALOR ENCARGOS (87.01%):						2,67
VALOR COM ENCARGOS:						6,62
VALOR BDI (26.44%):						2,28
VALOR COM BDI:						10,90

8.9. C2596 - TUBO PVC BRANCO P/ESGOTO D=50mm (2") (M)

MAO DE OBRA	DESCRIÇÃO	FONTE	UNID	COEFICIENTE	PREÇO UNITÁRIO	TOTAL
10043	AJUDANTE DE ENCANADOR	SEINFRA	H	0,30000000	5,60	1,68
12320	ENCANADOR	SEINFRA	H	0,30000000	7,20	2,16

A.I.L CONSTRUTORA LTDA-ME
 CNPJ: 15.621.138/0001-85
 Fco. Pinto de Macedo Junior
 SÓCIO ADMINISTRADOR

A.I.L Construtora Ltda
 CNPJ: 15.621.138/0001-85
 Francisco Pereira de Sousa
 Engº Civil CREA RN 2637-D



A.I.L. CONSTRUTORA LTDA - ME

CNPJ: 15.621.138/0001-85 RUA AUGUSTO DIAS DE OLIVEIRA, 815 - NOVO JUAZEIRO - JUAZEIRO DO NORTE - CE CEP: 63.031.760 - TEL. (88) 2141-6921
 Whatsapp 99957-8210. E-mail: a.i.l.construtoraltda@hotmail.com



MATERIAL		FONTE	UNID	COEFICIENTE	PREÇO UNITÁRIO	TOTAL
I0026	ADESIVO PARA TUBO DE PVC RIGIDO	SEINFRA	KG	0,00750000	27,16	0,20
I1888	SOLUÇÃO LIMPADORA PARA PVC RIGIDO	SEINFRA	L	0,01100000	19,38	0,21
I2195	TUBO PVC ESGOTO DE 50MM (2')	SEINFRA	M	1,01000000	3,91	3,95
TOTAL MATERIAL:						4,36
VALOR ENCARGOS (87.01%):						3,34
VALOR COM ENCARGOS:						11,54
VALOR BDI (26.44%):						3,05
VALOR COM BDI:						14,59

8.10. C2598 - TUBO PVC BRANCO P/ESGOTO D=75mm (3") (M)

MAO DE OBRA		FONTE	UNID	COEFICIENTE	PREÇO UNITÁRIO	TOTAL
I0043	AJUDANTE DE ENCANADOR	SEINFRA	H	0,48000000	5,60	2,69
I2320	ENCANADOR	SEINFRA	H	0,48000000	7,20	3,45
TOTAL MAO DE OBRA:						6,14

MATERIAL		FONTE	UNID	COEFICIENTE	PREÇO UNITÁRIO	TOTAL
I0026	ADESIVO PARA TUBO DE PVC RIGIDO	SEINFRA	KG	0,01700000	27,16	0,46
I1888	SOLUÇÃO LIMPADORA PARA PVC RIGIDO	SEINFRA	L	0,02600000	19,38	0,50
I2196	TUBO PVC ESGOTO DE 75MM (3')	SEINFRA	M	1,01000000	5,56	5,62
TOTAL MATERIAL:						6,58
VALOR ENCARGOS (87.01%):						5,35
VALOR COM ENCARGOS:						18,07
VALOR BDI (26.44%):						4,78
VALOR COM BDI:						22,85

8.11. C2593 - TUBO PVC BRANCO P/ESGOTO D=100MM (4") (M)

MAO DE OBRA		FONTE	UNID	COEFICIENTE	PREÇO UNITÁRIO	TOTAL
I0043	AJUDANTE DE ENCANADOR	SEINFRA	H	0,52000000	5,60	2,91
I2320	ENCANADOR	SEINFRA	H	0,52000000	7,20	3,74
TOTAL MAO DE OBRA:						6,65

MATERIAL		FONTE	UNID	COEFICIENTE	PREÇO UNITÁRIO	TOTAL
I0026	ADESIVO PARA TUBO DE PVC RIGIDO	SEINFRA	KG	0,02500000	27,16	0,68
I1888	SOLUÇÃO LIMPADORA PARA PVC RIGIDO	SEINFRA	L	0,04000000	19,38	0,78
I2193	TUBO PVC ESGOTO DE 100MM (4')	SEINFRA	M	1,01000000	6,62	6,69
TOTAL MATERIAL:						8,15
VALOR ENCARGOS (87.01%):						5,79
VALOR COM ENCARGOS:						20,59
VALOR BDI (26.44%):						5,44
VALOR COM BDI:						26,03

8.12. C2600 - TUBO PVC BRANCO RIGIDO ESGOTO D=150mm (6") (M)

MAO DE OBRA		FONTE	UNID	COEFICIENTE	PREÇO UNITÁRIO	TOTAL
I0043	AJUDANTE DE ENCANADOR	SEINFRA	H	0,60000000	5,60	3,36
I2320	ENCANADOR	SEINFRA	H	0,60000000	7,20	4,32
TOTAL MAO DE OBRA:						7,68

MATERIAL		FONTE	UNID	COEFICIENTE	PREÇO UNITÁRIO	TOTAL
I0026	ADESIVO PARA TUBO DE PVC RIGIDO	SEINFRA	KG	0,02500000	27,16	0,68
I1888	SOLUÇÃO LIMPADORA PARA PVC RIGIDO	SEINFRA	L	0,04000000	19,38	0,78
I2193	TUBO PVC ESGOTO DE 100MM (4')	SEINFRA	M	1,01000000	6,62	6,69
TOTAL MATERIAL:						8,15
VALOR ENCARGOS (87.01%):						5,79
VALOR COM ENCARGOS:						20,59
VALOR BDI (26.44%):						5,44
VALOR COM BDI:						26,03

A.I.L CONSTRUTORA LTDA-ME
 CNPJ: 15.621.138/0001-85

Fco. Pinto de Macedo Junior
 SÓCIO ADMINISTRADOR

A.I.L Construtora Ltda
 CNPJ: 15.621.138/0001-85

Francisco Pereira de Sousa
 Engº Civil CREA RN 2637-D



A.I.L. CONSTRUTORA LTDA - ME

CNPJ: 15.621.138/0001-85 RUA AUGUSTO DIAS DE OLIVEIRA, 815 - NOVO JUAZEIRO - JUAZEIRO DO NORTE - CE CEP: 63.031.760 - TEL. (88) 21416328
 Whatsapp 99957-8210. E-mail: a.i.l.construtoraltda@hotmail.com



12197	TUBO PVC ESGOTO DE 150MM (6')	SEINFRA	M	1,01000000	15,82	15,98
TOTAL MATERIAL:						15,98
VALOR ENCARGOS (87.01%):						6,68
VALOR COM ENCARGOS:						30,34
VALOR BDI (26.44%):						8,02
VALOR COM BDI:						38,36

8.13. C2601 - TUBO PVC BRANCO RÍGIDO ESGOTO D=200mm (8") (M)

MAO DE OBRA		FONTE	UNID	COEFICIENTE	PREÇO UNITÁRIO	TOTAL
10043	AJUDANTE DE ENCANADOR	SEINFRA	H	0,70000000	5,60	3,92
12320	ENCANADOR	SEINFRA	H	0,70000000	7,20	5,04
TOTAL MAO DE OBRA:						8,96
MATERIAL		FONTE	UNID	COEFICIENTE	PREÇO UNITÁRIO	TOTAL
12208	TUBO PVC BRANCO RÍGIDO ESGOTO D=200MM (8')	SEINFRA	M	1,01000000	35,43	35,78
TOTAL MATERIAL:						35,78
VALOR ENCARGOS (87.01%):						7,79
VALOR COM ENCARGOS:						52,63
VALOR BDI (26.44%):						13,89
VALOR COM BDI:						66,42

8.14. C2602 - TUBO PVC BRANCO RÍGIDO ESGOTO D=250mm (10") (M)

MAO DE OBRA		FONTE	UNID	COEFICIENTE	PREÇO UNITÁRIO	TOTAL
10043	AJUDANTE DE ENCANADOR	SEINFRA	H	0,80000000	5,60	4,48
12320	ENCANADOR	SEINFRA	H	0,80000000	7,20	5,76
TOTAL MAO DE OBRA:						10,24
MATERIAL		FONTE	UNID	COEFICIENTE	PREÇO UNITÁRIO	TOTAL
12209	TUBO PVC ESGOTO BRANCO RÍGIDO D=250MM (10')	SEINFRA	M	1,01000000	35,43	35,78
TOTAL MATERIAL:						35,78
VALOR ENCARGOS (87.01%):						8,91
VALOR COM ENCARGOS:						54,93
VALOR BDI (26.44%):						14,52
VALOR COM BDI:						69,45

8.15. 95471 - VASO SANITÁRIO SIFONADO CONVENCIONAL PARA PCD SEM FURO FRONTAL COM LOUCA BRANCA SEM ASSENTO - FORNECIMENTO E INSTALAÇÃO. AF 10/2016 (UN)

MATERIAL		FONTE	UNID	COEFICIENTE	PREÇO UNITÁRIO	TOTAL
04384	PARAFUSO NIQUELADO COM ACABAMENTO CROMADO PARA FIXAR PEÇA SANITARIA, INCLUI PORCA CEGA, ARRUELA E BUCHA DE NYLON TAMANHO S-10	SINAPI	UN	2,00000000	11,14	22,28
00006138	VEDACAO PVC, 100 MM, PARA SAIDA VASO SANITARIO	SINAPI	UN	1,00000000	1,05	1,05
00036520	BACIA SANITARIA (VASO) CONVENCIONAL PARA PCD SEM FURO FRONTAL, DE LOUCA BRANCA, SEM ASSENTO	SINAPI	UN	1,00000000	389,10	389,10
00037329	REJUNTE EPOXI BRANCO	SINAPI	KG	0,14690000	33,34	4,90
TOTAL MATERIAL:						417,33
SERVICO		FONTE	UNID	COEFICIENTE	PREÇO UNITÁRIO	TOTAL
88267	ENCANADOR OU BOMBEIRO HIDRÁULICO COM ENCARGOS COMPLEMENTARES	SINAPI	H	0,78000000	10,32	8,05
88316	SERVEENTE COM ENCARGOS COMPLEMENTARES	SINAPI	H	0,44000000	8,17	3,59
TOTAL SERVIÇO:						11,64
VALOR ENCARGOS (85.20%):						6,21
VALOR COM ENCARGOS:						435,18

A.I.L CONSTRUTORA LTDA-ME
 CNPJ: 15.621.138/0001-85

Fco. Pinto de Macedo Junior
 SÓCIO ADMINISTRADOR

A.I.L Construtora Ltda
 CNPJ: 15.621.138/0001-85

Francisco Pereira de Sousa
 Engº Civil CREA RN 2637-D



A.I.L. CONSTRUTORA LTDA - ME

CNPJ: 15.621.138/0001-85 RUA AUGUSTO DIAS DE OLIVEIRA, 815 - NOVO JUAZEIRO - JUAZEIRO DO NORTE - CE CEP: 63.031.760 - TEL. (88) 21416322
Whatsapp 99957-8210. E-mail: a.i.l.construtoraltda@hotmail.com



VALOR BDI (26.44%)	55,06
VALOR COM BDI:	550,24

8.16. 00036205 - BARRA DE APOIO RETA, EM ACO INOX POLIDO, COMPRIMENTO 70CM, DIAMETRO MINIMO 3 CM (UN)

VALOR ENCARGOS:	0,00
VALOR COM ENCARGOS:	139,83
VALOR BDI (26.44%):	36,97
VALOR COM BDI:	176,80

8.17. C4642 - ASSENTO / BANCO - ARTICULÁVEL PARA BANHO DE DEFICIENTE (UN)

MAO DE OBRA	FONTES	UNID	COEFICIENTE	PREÇO UNITÁRIO	TOTAL
10037	AJUDANTE	SEINFRA	H	0,25000000	5,60
11530	MONTADOR	SEINFRA	H	0,25000000	7,20
TOTAL MAO DE OBRA:					3,20
MATERIAL	FONTES	UNID	COEFICIENTE	PREÇO UNITÁRIO	TOTAL
18641	ASSENTO / BANCO - ARTICULÁVEL PARA BANHO DE DEFICIENTE	SEINFRA	UN	1,00000000	386,60
TOTAL MATERIAL:					386,60
VALOR ENCARGOS (87.01%):					2,79
VALOR COM ENCARGOS:					392,59
VALOR BDI (26.44%):					103,80
VALOR COM BDI:					496,39

9.1. 95305 - TEXTURA ACRÍLICA, APLICAÇÃO MANUAL EM PAREDE, UMA DEMÃO. AF_09/2016 (M2)

MATERIAL	FONTES	UNID	COEFICIENTE	PREÇO UNITÁRIO	TOTAL
00038877	MASSA PARA TEXTURA LISA DE BASE ACRILICA, USO INTERNO E EXTERNO	SINAPI	KG	1,14000000	3,92
TOTAL MATERIAL:					4,47
SERVICO	FONTES	UNID	COEFICIENTE	PREÇO UNITÁRIO	TOTAL
88310	PINTOR COM ENCARGOS COMPLEMENTARES	SINAPI	H	0,18800000	10,24
88316	SERVENTE COM ENCARGOS COMPLEMENTARES	SINAPI	H	0,06900000	8,17
TOTAL SERVICOS:					2,49
VALOR ENCARGOS (85.20%):					1,33
VALOR COM ENCARGOS:					8,29
VALOR BDI (26.44%):					2,19
VALOR COM BDI:					10,48

9.2. C1208 - EMASSAMENTO DE PAREDES INTERNAS 2 DEMÃOS C/MASSA DE PVA (M2)

MAO DE OBRA	FONTES	UNID	COEFICIENTE	PREÇO UNITÁRIO	TOTAL
10045	AJUDANTE DE PINTOR	SEINFRA	H	0,20000000	5,60
12395	PINTOR	SEINFRA	H	0,30000000	7,20
TOTAL MAO DE OBRA:					3,28
MATERIAL	FONTES	UNID	COEFICIENTE	PREÇO UNITÁRIO	TOTAL
11347	LIXA PARA MADEIRA/MASSA	SEINFRA	UN	0,40000000	0,39
11513	MASSA CORRIDA A BASE DE PVA	SEINFRA	KG	0,70000000	3,73
TOTAL MATERIAL:					2,77
VALOR ENCARGOS (87.01%):					2,85
VALOR COM ENCARGOS:					8,90

A.I.L CONSTRUTORA LTDA-ME
CNPJ: 15.621.138/0001-85

Fco. Pinto de Macedo Junior
SÓCIO ADMINISTRADOR

A.I.L Construtora Ltda
CNPJ: 15.621.138/0001-85

Francisco Pereira de Sousa
Engº Civil CREA RN 2637-D